

NÁVOD NA OBSLUHU

LD40PRO/LD24





NÁVOD NA POUŽITIE

Horľavý materiál. Toto zariadenie obsahuje horľavé chladivo R290 / propán.



Odkaz na používateľskú príručku.



Prečítajte si technickú príručku.



Prečítajte si používateľskú príručku.

BEZPEČNOSTNÉ INFORMÁCIE

Pred inštaláciou a použitím spotrebiča si pozorne prečítajte dodaný návod. Výrobca nezodpovedá za nesprávnu inštaláciu a použitie, ktoré spôsobia zranenia a škody. Pokyny vždy uschovajte pre ďalšie použitie.

BEZPEČNOSŤ DETÍ A ZRANITEĽNÝCH ĽUDÍ

POZOR

Riziko zranenia alebo trvalej invalidity.

Tento spotrebič môžu používať deti vo veku 8 rokov a staršie a osoby so zníženými fyzickými, zmyslovými alebo mentálnymi schopnosťami alebo s nedostatkom skúseností a znalostí, ak sú pod dozorom alebo boli poučení o bezpečnom používaní spotrebiča a rozumejú súvisiacim rizikám. Nenechajte deti hrať sa so spotrebičom. Deti mladšie ako 3 roky by mali byť mimo dosahu spotrebiča, ak nie sú pod nepretržitým dohľadom. Uchovávajte všetky obaly mimo dosahu detí.

Čistenie a údržbu užívateľa nesmú vykonávať deti bez dozoru.

VŠEOBECNÁ BEZPEČNOSŤ

Toto zariadenie je určené na použitie v domácnosti a na podobné účely, ako napríklad: - suterény, pivnice, priestory pre zamestnancov v obchodoch, kanceláriách a iných pracovných prostrediach. Typový štítok je umiestnený za nádržkou na vodu odvlhčovača. Udržujte vetracie otvory bez prekážok.

Na urýchlenie procesu odmrazovania nepoužívajte žiadne mechanické zariadenia ani iné prostriedky, ktoré neodporúča výrobca. Spotrebič sa nesmie skladovať v miestnosti, kde

neustále pracujú zdroje vznietenia (otvorený oheň, pracovný plynový spotrebič, elektrický ohrievač atď.). Neprepichujte a nespľajte.

Uvedomte si, že chladivá nemusia mať zápach. Na čistenie prístroja nepoužívajte rozprašovanú vodu a paru. Spotrebič očistite vlhkou mäkkou handričkou. Používajte iba neutrálne čistiace prostriedky. Nepoužívajte abrazívne prostriedky, abrazívne čistiace vankúšiky, rozpúšťadlá alebo kovové predmety. Ak je napájací kábel poškodený, musí ho vymeniť výrobca, jeho autorizované servisné stredisko alebo podobne kvalifikované osoby, aby sa zabránilo riziku.

BEZPEČNOSTNÉ POKYNY

POZOR

Toto zariadenie môže inštalovať iba kvalifikovaná osoba.

Odstráňte všetok obalový materiál. Poškodený prístroj neinštalujte ani nepoužívajte. Spotrebič musí byť inštalovaný, prevádzkovaný a skladovaný v miestnosti s podlahovou plochou väčšou ako 4m². Dôsledne dodržujte pokyny na inštaláciu dodávané so spotrebičom. Pri premiestňovaní spotrebiča buďte vždy opatrní, pretože je ťažký. Vždy noste ochranné rukavice.

Zaistite, aby okolo spotrebiča mohol cirkulovať vzduch. Pred pripojením spotrebiča do elektrickej zásuvky počkajte najmenej 4 hodiny. To umožňuje oleju prúdiť späť do kompresora. Neinštalujte prístroj v blízkosti radiátorov alebo iných zdrojov tepla. Neinštalujte spotrebič na priame slnečné svetlo.

ELEKTRICKÉ ZAPOJENIE

POZOR

Nebezpečenstvo požiaru a úrazu elektrickým prúdom.

Spotrebič musí byť pripojený k uzemnenej zásuvke. Uistite sa, že elektrické informácie na typovom štítku zodpovedajú napájacemu zdroju. Ak nie, obráťte sa na elektrikára. Vždy používajte správne nainštalovanú zásuvku odolnú proti nárazu. Nepoužívajte adaptéry a predlžovacie káble s viacerými zásuvkami. Dajte pozor, aby nedošlo k poškodeniu elektrických komponentov (napr. zástrčka, kábel). Ak chcete vymeniť elektrické komponenty,

obráťte sa na autorizované servisné stredisko alebo na elektrikára. Kábel musí zostať pod úrovňou zástrčky. Zástrčku do elektrickej zásuvky pripájajte až na konci inštalácie. Po inštalácii sa uistite, že je k zástrčke prístup. Neodpojujte prístroj ťahaním za napájací kábel. Sieťový kábel vždy odpájajte iba od zástrčky.

POUŽITIE

POZOR

Nebezpečenstvo poranenia, popálenia, úrazu elektrickým prúdom alebo požiaru.

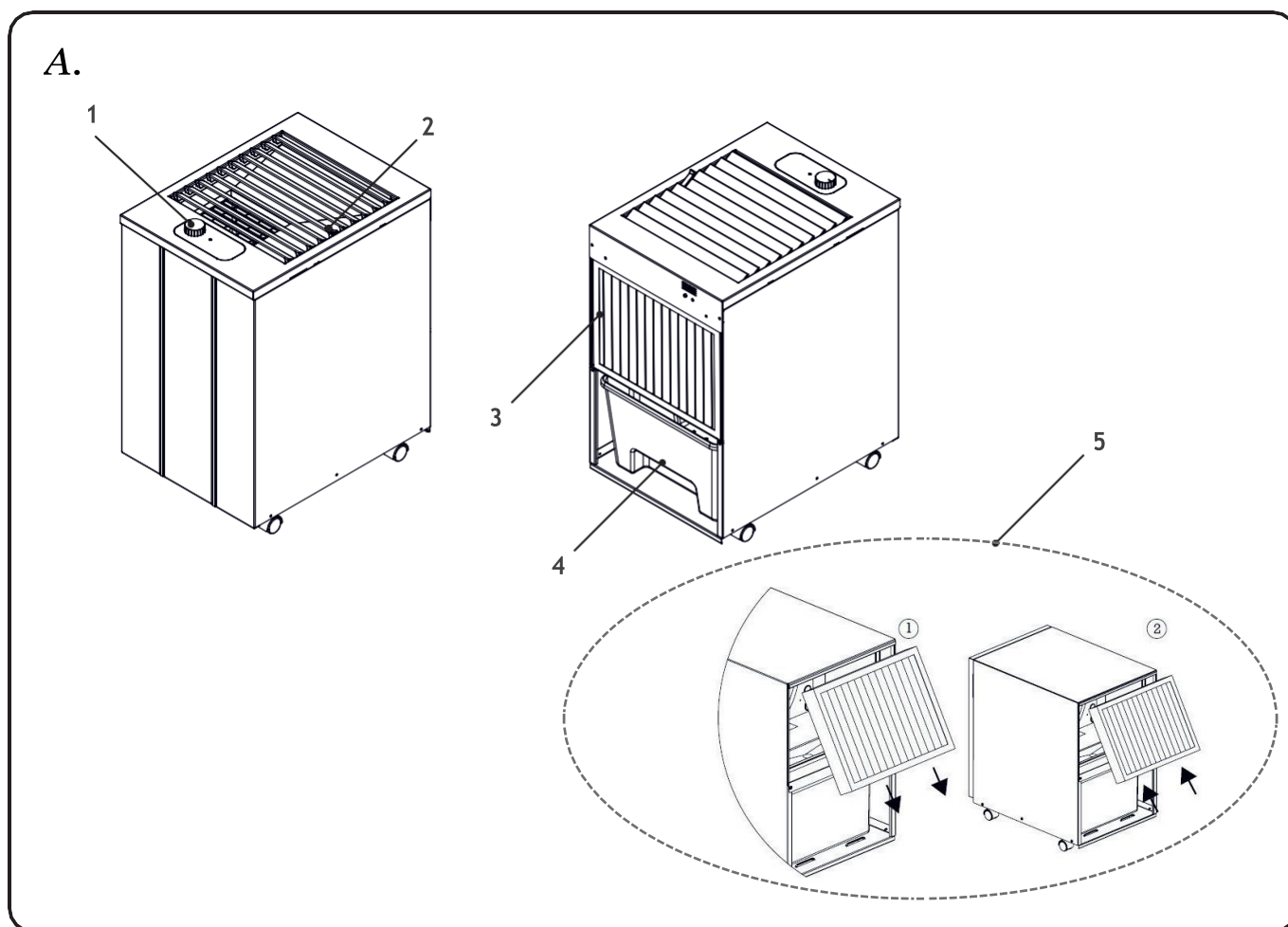
Nemeňte technické parametre tohto prístroja. Dajte pozor, aby ste nepoškodili chladiaci okruh. Obsahuje propán (R290), zemný plyn s vysokou úrovňou environmentálnej kompatibility. Tento plyn je horľavý. Ak dôjde k poškodeniu chladiaceho okruhu, uistite sa, že v miestnosti nie sú žiadne plamene a zdroje zapálenia. Vyvetrajte miestnosť. Do blízkosti spotrebiča alebo naň neumiestňujte horľavé výrobky ani vlhké predmety.

LIKVIDÁCIA

POZOR

Nebezpečenstvo poranenia.

Odpojte spotrebič od elektrickej siete. Odstráňte napájací kábel a zlikvidujte ho. Chladiaci okruh tohto prístroja nepoškodzuje ozónovú vrstvu. Informácie o tom, ako správne zlikvidovať zariadenie, získate na miestnom úrade. Nepoškodzuje časť chladiaceho zariadenia, ktorá je v blízkosti výmenníka tepla.



POPIS PRODUKTU

- A.
1. Hygrostatický otočný číselník
 2. Ovládanie zatvárania / otvárania / nasmerovania spätného vzduchu
 3. Vzduchový filter
 4. Nádržka na vodu
 5. Výmena vzduchového filtra

TECHNICKÉ ÚDAJE

LD24

LD40PRO

Max. pracovná plocha	80 m ²	180 m ²
Prúdenie vzduchu – krok 1	200 m ³ /h	300 m ³ /h
Odvlhčovanie pri 20°C a 70% r.v.	6,5 L/24h	16 L/24h
Odvlhčovanie pri 30°C a 80% r.v.	12 L/24h	31 L/24h
Výkon pri 20°C a 70% r.v.	160 W	450 W
Spotreba energie pri 20°C a 70% r.v.	4,3 kWh/24 h	9,1 kWh/24 h
Objem nádržky	11,4 liters	11,4 liters
Chladivo	R290	R290
Výmena chladiva	99 g	130 g
Napätie	230 V	230 V
Frekvencia	50 Hz	50 Hz
Poistka	10 A	10 A
IP-trieda	X1	X1
Rozmery (D x Š x V)	400 x 345 x 580 mm	400 x 345 x 580 mm

*Môžu sa vyskytnúť technické zmeny a vylepšenia. Všetky hodnoty sú približné a môžu sa líšiť v závislosti od vonkajších okolností, ako je teplota, vetranie a vlhkosť.

PROBLÉM

OPATRENIE

Odvlhčovač sa nespustí.	<ul style="list-style-type: none"> Uistite sa, že je odvlhčovač pripojený k zásuvke a poistka nie je prepálená. Ak svieti červená kontrolka, skontrolujte, či je nádržka na vodu prázdna a správne umiestnená v odvlhčovači. Zaisťte, aby plavák voľne visel. Skontrolujte, či hygrosťat funguje otočením na maximum. Odvlhčovač by potom mal začať pracovať do 5 minút.
Odvlhčovač sa nespustí.	<ul style="list-style-type: none"> Uistite sa, že sa vrtuľa ventilátora točí. Zaisťte, aby cez odvlhčovač mohol vzduch voľne prechádzať. Emisie vzduchu a vzduchové filtre musia byť čisté a odvlhčovač musí byť minimálne 20 - 30 cm od steny. Počúvajte, či je kompresor v prevádzke, ale majte na pamäti, že odvlhčovač môže byť v odmrazovacom cykle, v ktorom sa kompresor zastaví. Začnite čakaním asi 30 minút. Skontrolujte, či sa na chladiacich špirálach / lamelách za filtrom nevytvára silná vrstva ľadu.
Vysoká hladina hluku / klepot	<ul style="list-style-type: none"> Zväčšite vzdialenosť medzi odvlhčovačom a okolitými povrchmi. Chladiace špirály sa môžu navzájom dotýkať a spôsobovať vibrácie. Odpojte odvlhčovač od elektrickej zásuvky a oddeľte jednotlivé slučky.
Nezhromažďuje sa žiaden kondenzát.	<ul style="list-style-type: none"> Skontrolujte, či na odkvapkávacej miske pod chladiacimi špirálami nie sú usadené nečistoty, prípadne ju vyčistite. Skontrolujte, či je teplota vyššia ako 2 ° C alebo nižšia ako 35 ° C.
Nevypína sa, keď je nádrž na vodu plná.	<ul style="list-style-type: none"> Je dôležité, aby plavák voľne visel vo vodnej nádrži. Ak nie, nezaznamená hladinu, a preto nemôže zaisťiť zastavenie odvlhčovača.

V prípade problémov s odvlhčovačom, si prezrite príručku na riešenie problémov. Ak nič z vyššie uvedeného nefunguje, kontaktujte svojho predajcu a požiadajte o servis svojho prístroja.

**WOOD'S, POPREDNÉ SVETOVÉ
ODVLHČOVAČE**

Odvlhčovače vzduchu Wood's sú už mnoho rokov známe ako lídri na trhu. Naše odvlhčovače sú vhodné pre použitie v najnáročnejších klimatických podmienkach, kde je odvlhčovacia kapacita dobrá aj pri nižších teplotách a vlhkosti. Používajú sa so skvelými výsledkami vo vlhkých priestoroch, ako sú pivnice, garáže alebo chaty. Výborne sa uplatnia pri sušení bielizne bez poškodenia textílií, v priestoroch s bazénmi, v práčovniach či v podkroviach. Vyznačujú sa vysokou efektivitou, ale zároveň nízkou spotrebou energie.

Množstvo vlhkosti, ktoré odvlhčovač odvádza, závisí od teploty, úrovne vlhkosti a umiestnenia. Výkon prístroja ovplyvňuje aj počasie. V chladných podmienkach relatívna vlhkosť v interiéri klesá, čím sa znižuje absorpcia vlhkosti zo vzduchu. Odvlhčovač je preto prispôsobený na použitie v teplotnom rozmedzí +2°C až +35°C. Odvlhčovače Wood's sú bezpečné a navrhnuté tak, aby fungovali nepretržite a spoľahlivo mnoho rokov.

**NADMERNÁ VLHKOSŤ VZDUCHU –
NEBEZPEČENSTVO**

Kondenzácia nastáva pri kontakte vodnej pary so studeným povrchom, ako je strop, okno alebo stena. Keď sa vodná para ochladí, dôjde ku kondenzácii, pri ktorej sa tvoria kvapôčky vody. Pri vysokej vlhkosti môže dôjsť k zatuchnutiu vzduchu a tvorbe plesní, ktoré poškodzujú dom a jeho interiér. Toto prostredie môže viesť k chorobám obyvateľov, keďže sa roztočom okrem iného darí vo vlhkom prostredí. Odvlhčovač s vysokým výkonom vytvára dobrú a zdravú hladinu vlhkosti. Aby sa dosiahol čo najlepší efekt, dvere a okná v priestoroch určených na odvlhčovanie, by mali zostať uzavreté. Odvlhčovač odstraňuje nepríjemný zápach, zabezpečuje usušenie dreva a odvádza vlhkosť zo športového vybavenia pre vonkajšie použitie atď. Odvlhčovač vzduchu je možné použiť v suterénoch, práčovniach, garážach, karavanoch, letných chatkách a na člnoch. V prípade, že sa prístroj používa v chladnejšom prostredí, si bližšie prezrite užitočné typy na konci návodu na použitie.

POZNÁMKA!

Ak je odvlhčovač umiestnený v kúpeľni, mal by byť pevne zafixovaný na mieste. Pred použitím je nevyhnutné skontrolovať a dodržiavať miestne elektrické predpisy pre kúpeľňu.

KONTROLA VLHKOSTI

Odvlhčovač vzduchu je vybavený hygrometrom, ktorý je nastavený na požadovanú úroveň. Hygrometr sníma aktuálnu úroveň vlhkosti a riadi automatické vypínanie a zapínanie odvlhčovača.

Postup:

1. Nastavte otočný číselník do maximálnej polohy.
2. Po dosiahnutí požadovanej úrovne vlhkosti otáčajte číselníkom späť, pokiaľ sa odvlhčovač nevypne.

**POUŽÍVAJTE ODVLHČOVAČE
WOOD'S**

Ak sa odvlhčovač prepravuje vodorovne, nechajte ho pred použitím stáť 4 hodiny vo zvislej polohe. Je veľmi dôležité, aby olej prúdil späť do kompresora, pretože by inak mohol odvlhčovač vážne poškodiť. S odvlhčovčmi Wood's vybavenými kolieskami sa dá veľmi ľahko pohybovať. Všetko, čo je potrebné, je blízkosť elektrickej zásuvky pre 220 - 240 V, nezabudnite však na toto:

Odvlhčovač by nemal byť umiestnený v blízkosti radiátorov alebo iných zdrojov tepla a nemal byť vystavený priamemu slnečnému žiareniu, ktoré znižuje jeho výkon.

- Na udržanie teploty nad + 2 °C môžete použiť radiátor alebo vykurovací ventilátor.
- Odvlhčovač by mal byť umiestnený najmenej 25 cm od stien a iných prekážok, aby bol zaistený maximálny prítok vzduchu.
- Ideálne je umiestniť odvlhčovač čo najviac do stredu miestnosti / priestoru.

1. Skontrolujte, či je nádržka na vodu správne umiestnená.
2. Pripojte odvlhčovač k uzemnenej elektrickej zásuvke.
3. Nastavte požadovanú úroveň vlhkosti pomocou hygrometru. Prečítajte si časť o regulácii vlhkosti.

POZNÁMKA!

Po vypnutí odvlhčovača trvá jeho opätovné spustenie 5 minút.

PLAVÁK

Plavák sa skladá z bieleho plastového valca zaveseného na dvoch drôtoch visiacych v dvoch ramenách. Plavák je nadnášaný a keď hladina vody stúpne, plavák sa zdvihne hore. Keď plavák dosiahne určitú výšku, odvlhčovač to zaznamená a automaticky sa vypne, aby sa zabránilo zaplaveniu. Keď je nádržka na vodu vyprázdnená, mala by sa vrátiť späť na svoje miesto nasledujúcim spôsobom:

1. Keď je nádrž na vodu plná, jemne ju vytiahnite smerom von a vyprázdnite do odtoku.
2. Nádobu na vodu zatlačte späť, až kým sa nedotkne plaváka.
3. Zdvihnite spodný okraj nádrže na vodu, aby ste ju mierne naklonili.
4. Nádržku na vodu zatlačte na poslednú vzdialenosť. Plavák mal teraz skončiť vo vodnej nádrži, namiesto toho, aby bol za ňou upnutý.

POZNÁMKA!

Je dôležité, aby plavák voľne visel, pretože jeho účelom je zistiť hladinu vody v nádrži a zabezpečiť, aby sa odvlhčovač vypol, keď je hladina vysoká. Nesprávne umiestnený plavák môže spôsobiť pretečenie nádrže na vodu.

VYPUSTENIE VODY DO KANALIZÁCIE

1. Odpojte odvlhčovač z elektrickej zásuvky a vyberte nádržku na vodu, aby ste mali prístup k závitovému spojeniu pod odkvapkavacou miskou.
2. Pripojte hadicovú spojku k závitovému spojeniu a vyvedte hadicu k odtoku. Dbajte na to, aby bola hadica položená nižšie ako odkvapkavacia miska.
3. Zasuňte zástrčku odvlhčovača do zásuvky.
4. Bez hadice a priamo nad odtokom:
5. Odvlhčovač umiestnite nad odtok, aby kondenzovaná voda mohla kvapkať cez otvor v spodnej časti odvlhčovača priamo do odtoku.

AUTOMATICKÉ VYPNUTIE

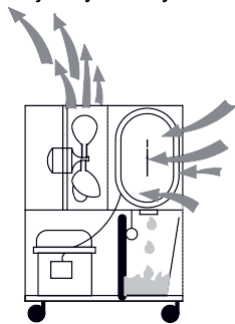
Keď je nádrž na vodu plná, odvlhčovač sa automaticky vypne, čo signalizuje, že nádrž na vodu musí byť vyprázdnená, aby ste mohli odvlhčovač znova používať. Prečítajte si popis funkcie.

1. Odpojte odvlhčovač od elektrickej zásuvky.
2. Vyprázdnite nádržku na vodu.
3. Vymeňte vyprázdnenú nádrž na vodu a uistite sa, že plavák visí voľne, pozrite si časť Plavák.
4. Pripojte odvlhčovač do elektrickej zásuvky. Odvlhčovač sa reštartuje v rovnakom režime ako po odpojení.

VZDUCHOVÝ FILTER

Vzduchový filter na zadnej strane odvlhčovača zaisťuje, že sú chladiace špirály chránené od prachu. Je dôležité, aby bol filter čistý, aby vzduch mohol prístrojom voľne prúdiť. Filter by sa mal

preto podľa potreby ymeniť.
Odvlhčovač je vybavený SMF filtrom,



ktorý zvyšuje kapacitu prístroja súčasne s ďalším čistením vzduchu.

Prečítajte si pokyny na výmenu vzduchového filtra. Odporúčame minimálne jednu výmenu filtra ročne. Pre sledovanie priebehu záruky registrujte svoj odvlhčovač na adrese warranty-woods.com

AUTOMATICKÉ ODMRAZOVANIE

Odvlhčovače vzduchu Wood's sú vybavené systémom, ktorý v prípade potreby odmráza chladiace špirály. Riadiaci systém vypne kompresor, čo spôsobí zastavenie chladenia slučiek. Ventilátor naďalej nasáva vzduch izbovej teploty cez odvlhčovač, a tak sa ľad topí a voda steká dole do vodnej nádrže. Tento riadiaci systém umožňuje prístroju pracovať pri teplote od + 2 ° C.

VENTILÁTOR

Ventilátor zaisťuje prúdenie vzduchu odvlhčovačom. Vlhký vzduch je nasávaný zozadu cez výparník, prechádza cez kondenzátor a vysušený uniká von vrchnou časťou odvlhčovača.

ČISTENIE A ÚDRŽBA

Odvlhčovače vzduchu Wood's vyžadujú čistenie a výmenu filtra, aby si udržali vysokú odvlhčovaciu kapacitu.

- Otvor pre výstup vzduchu je možné vysávať alebo čistiť kefou. Dbajte na to, aby sa lišty nepoškodili.
- Chladiace špirály sa najlepšie čistia handričkou a teplou vodou. Buďte opatrní.

- Motor ventilátora je trvalo namazaný a nevyžaduje žiadnu údržbu.

POZNÁMKA!

Pred čistením odpojte napájací kábel z elektrickej zásuvky.

TIPY

- Pre maximálnu kapacitu odvlhčovania v miestnosti sa odporúča minimalizovať prívod vzduchu z vonku a zo susedných miestností - zatvorte dvere a ventily. Ak je to možné, umiestnite odvlhčovač do stredu miestnosti.
- Zvýšte teplotu v miestnosti pre rýchlejšie odvlhčenie. (Horúci vzduch unesie viac vody). Ak teplota klesne pod + 2 ° C, použite protimrazovú ochranu
- Odvlhčovač extrahuje viac vody počas leta a jesene, pretože vonkajší vzduch je teplý a vlhký. (Absolútna vlhkosť je zvyčajne vyššia).

Odporúčané limity pre použitie:

Teplota: + 2 ° C až + 35 ° C

Relatívna vlhkosť: 30% až 90%

Odporúčaná úroveň vlhkosti cca 50% r.v.

AK ODVLHČOVAČ VYŽADUJE SERVIS

Ak odvlhčovač vyžaduje servis, obráťte sa najskôr na predajcu. Pre všetky reklamácie je potrebný doklad o kúpe.

POZNÁMKA!

Získajte 10-ročnú záruku! Zaregistrujte sa na stránke warranty-woods.com

Vymeňte filter SMF najmenej raz ročne. Ďalšie informácie nájdete na webe woods.se

DÔLEŽITÉ!

Odvlhčovač vzduchu musí byť pripojený k uzemnenej elektrickej zásuvke s napätím 220V - 240V 50Hz.

ZÁRUKY

2-ročná záruka na chyby vo výrobe. Upozorňujeme, že záruka je platná iba po predložení dokladu o kúpe.

ZÁRUKA

PRE PREDĽŽENIE ZÁRUKY Z 2 NA 10 ROKOV, POSTUPOJTE PODĽA NASLEDUJÚCICH POKYNOV:

1. Po zakúpení zaregistrujte svoj odvlhčovač na stránke warrantywoods.com
2. Filter SMF vo svojom odvlhčovači vymieňajte pravidelne, najmenej raz ročne. Ak chcete, pošleme vám pripomienku, keď bude potrebné vykonať výmenu filtra. Pripomienka je samozrejme bezplatná. Filtre nájdete u miestneho predajcu alebo distribútora. Navštívte stránku woods.se a vyhľadajte najbližšieho

POZNÁMKA!

Pri registrácii odvlhčovača na stránke warrantywoods.com nie je potrebné kupovať filtre.

distribútora Wood's.

ODLOŽTE SI DOKLADY O KÚPE!

Budú potrebné pri akýchkoľvek záručných reklamáciách počas daného obdobia.



Wood's predáva a distribuuje:

Woods Production AB.

Maskingatan 2-4

441 27,

Alingsås

Sweden.

woods.se

info@woods.se

+46 317613610

Wood's[®]