

**SK**

**NÁVOD NA OBSLUHU  
MONOBLOKOVÁ  
KLIMATIZÁCIA  
BEZ VONKAJŠEJ  
JEDNOTKY**



## Obsah

Informácie o používaní tohto návodu	..2
Bezpečnosť	2
Informácie o zariadení	.... 5
Preprava a skladovanie.....	6
Montáž a uvedenie do prevádzky	7
Prevádzka.....	11
Chyby a chyby	14
Údržba	....16
Technická príloha	18
Dispozícia	..22
Zjednodušené vyhlásenie o zhode EÚ	22

## Informácie o používaní tohto návodu

### Symbyly



#### NEBEZPEČENSTVO

Tento symbol označuje ohrozenie života a zdravia osôb v dôsledku extrémne horľavých plynov.



#### Varovanie pred elektrickým napätím

Tento symbol označuje ohrozenie života a zdravia osôb elektrickým napätím.



#### Varovanie pred horúcim povrchom

Tento symbol označuje nebezpečenstvo ohrozenia života a zdravia osôb v dôsledku horúceho povrchu.



#### POZOR

Toto signálne slovo označuje nebezpečenstvo s priemernou úrovňou rizika, ktoré, ak sa mu nezabráni, môže viesť k vážnemu zraneniu alebo smrti.



#### POZOR

Toto signálne slovo označuje nebezpečenstvo s nízkou úrovňou rizika, ktoré, ak sa mu nezabráni, môže viesť k ľahkému alebo stredne ťažkému zraneniu.

#### Všimnite si

Toto signálne slovo označuje dôležité informácie (napr. materiálne škody), ale neoznačuje nebezpečenstvo.



#### Info

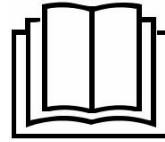
Informácie označené týmto symbolom vám pomôžu zvládnuť svoje úlohy rýchlo a bezpečne.



### Postupujte podľa návodu

Informácie označené týmto symbolom znamenajú, že je potrebné dodržiavať pokyny.

Aktuálnu verziu návodu a EÚ vyhlásenia o zhode si môžete stiahnuť cez nasledujúci odkaz:



PAC-W 2650 SH



<https://hub.trotec.com/?id=46475>

## Bezpečnosť

Pred spustením alebo použitím zariadenia si pozorne prečítajte tento návod. Návod vždy uchovávajte v bezprostrednej blízkosti zariadenia alebo miesta jeho použitia.



### POZOR

Prečítajte si všetky bezpečnostné upozornenia a všetky pokyny. Nedodržanie upozornení a pokynov môže mať za následok zásah elektrickým prúdom, požiar a/alebo vážne zranenie. Uschovajte si všetky upozornenia a pokyny pre budúce použitie.

Tento spotrebič môžu používať deti vo veku od 8 rokov a staršie a osoby so zníženými fyzickými, zmyslovými alebo duševnými schopnosťami alebo nedostatkom skúseností a znalostí, ak sú pod dohľadom alebo sú poučené o používaní spotrebiča bezpečným spôsobom a rozumejú nebezpečenstvám. zapojené.

Deti sa so spotrebičom nesmú hrať. Čistenie a užívateľskú údržbu nesmú vykonávať deti bez dozoru.

- Zariadenie nepoužívajte v potenciálne výbušných miestnostiach alebo priestoroch a neinštalujte ho tam.
- Zariadenie nepoužívajte v agresívnom prostredí.
- Po mokrom čistení nechajte prístroj vyschnúť. Neprevádzkujte ho, keď je mokry.
- Nepoužívajte prístroj s mokrymi alebo vlhkými rukami.
- Nevystavujte zariadenie priamej striekajúcej vode.
- Do zariadenia nikdy nekladajte žiadne predmety ani končatiny.
- Počas prevádzky zariadenie nezakrývajte.
- Nesadajte si na zariadenie.
- Tento spotrebič nie je hračka. Uchovávajte mimo dosahu detí a zvierat. Počas prevádzky nenechávajte prístroj bez dozoru.
- Pred každým použitím zariadenia skontrolujte príslušenstvo a spojovacie časti, či nie sú poškodené. Nepoužívajte žiadne chybné zariadenia alebo časti zariadenia.

- Zabezpečte, aby boli všetky elektrické káble mimo zariadenia chránené pred poškodením (napr. spôsobeným zvieratami). Nikdy nepoužívajte prístroj, ak sú poškodené elektrické káble alebo napájacie pripojenie!
- Sieťové pripojenie musí zodpovedať špecifikáciám v technickej prílohe.
- Sieťovú zástrčku zasuňte do správne zabezpečenej sieťovej zásuvky.
- Pri výbere predĺženia napájacieho kábla dodržujte technické údaje. Úplne rozviňte predlžovací kábel. Vyhnite sa elektrickému preťaženiu.
- Pred vykonávaním údržby alebo opráv na zariadení vyťahnite zástrčku zo zásuvky. Pritom držte sieťovú zástrčku.
- Keď zariadenie nepoužívate, vypnite ho a odpojte napájací kábel zo sieťovej zásuvky.
- Zariadenie za žiadnych okolností nepoužívajte, ak zistíte poškodenie sieťovej zástrčky alebo napájacieho kábla.

Ak je napájací kábel poškodený, musí ho vymeniť výrobca, jeho servisný zástupca alebo podobne kvalifikovaná osoba, aby sa predišlo nebezpečenstvu.

Chybné napájacie káble predstavujú vážne zdravotné riziko!

- Pri umiestňovaní zariadenia dodržujte minimálne vzdialenosti od stien a iných predmetov, ako aj skladovacie a prevádzkové podmienky uvedené v Technickej prílohe.
- Uistite sa, že nie je blokový vstup a výstup vzduchu.
- Neodstraňujte zo zariadenia žiadne bezpečnostné značky, nálepky ani štítky.
- Udržujte všetky bezpečnostné značky, nálepky a štítky v čitateľnom stave.
- Uistite sa, že na sacej strane nie sú nečistoty a voľné predmety.
- Zariadenie prepravujte iba vo vzpriamenej polohe s vyprázdnenou nádobou na kondenzát alebo vypúšťacou hadicou.
- Pred prepravou a uskladnením vypustite nahromadený kondenzát. Nepite to. Hazard so zdravím!
- V prípade zložitých inštalácií kontaktujte špecializovanú firmu na chladenie a klimatizáciu alebo Trotec.
- Používajte batérie typu AAA.
- Do diaľkového ovládača nekladajte nabíjateľné batérie.
- Nikdy nenabíjajte batérie, ktoré sa nedajú nabiť.
- Rôzne typy batérií a nové a použité batérie sa nesmú používať spolu.
- Vložte batérie do priehradky na batérie podľa správnej polarít.
- Vyberte vybité batérie. Batérie obsahujú materiály nebezpečné pre životné prostredie. Batérie zlikvidujte v súlade s národnými predpismi.

Ak nebudete zariadenie dlhší čas používať, vyberte batérie z diaľkového ovládača.

- Nikdy neskratujte napájaciu svorku v priestore pre batérie!
- Batérie neprehíťajte! Ak batériu prehltnete, môže do 2 hodín spôsobiť vážne vnútorné popáleniny! Tieto popáleniny môžu viesť k smrti!
- Ak si myslíte, že batérie mohli byť prehltnuté alebo inak vniknuté do tela, okamžite vyhľadajte lekársku pomoc!
- Nové a použité batérie a otvorený priestor na batérie uchovávajte mimo dosahu detí.
- Ak sa priehradka na batérie neďa bezpečne zavrieť, prestaňte produkt používať pomocou diaľkového ovládača.



### Bezpečnostné upozornenia pre zariadenia obsahujúce horľavé chladivá

- Zariadenie umiestnite len do miestností, kde sa potenciálne unikajúce chladivo nemôže hromadiť. Nevetrané priestory, v ktorých je zariadenie inštalované, prevádzkované alebo skladované, musia byť vybudované tak, aby sa zabránilo hromadeniu potenciálne unikajúceho chladiva. To slúži na zabránenie nebezpečenstvu požiaru alebo výbuchu v dôsledku zapálenia chladiva elektrickou pecou, sporákom alebo iným zdrojom vznietenia.
- Prístroj umiestňujte len v miestnostiach, kde nie je zdroj vznietenia (napr. otvorený oheň, aktívny plynový spotrebič alebo elektrický ohrievač).
- Upozorňujeme, že chladivo je bez zápachu.
- Zariadenie inštalujte iba v súlade s národnými inštaláčnymi predpismi.
- Dodržujte miestne predpisy.
- Dodržiavajte národné predpisy pre plyn.
- Zariadenie PAC-W 2650 SH inštalujte, prevádzkujte a skladujte iba v miestnosti merajúcej viac ako 15 m<sup>2</sup>.
- Prístroj skladujte tak, aby nemohlo dôjsť k jeho mechanickému poškodeniu.
- Upozorňujeme, že pripojené potrubia nesmú obsahovať žiadne zdroje vznietenia.
- R290 je chladivo, ktoré je v súlade s európskymi environmentálnymi predpismi. Žiadna časť chladiaceho okruhu nesmie byť perforovaná.
- Dodržujte maximálnu kapacitu chladiva v technických údajoch.
- Nevrtajte a nespáľujte.
- Na urýchlenie procesu odmrazovania nepoužívajte žiadne iné prostriedky ako tie, ktoré odporúča výrobca.

- Každá osoba pracujúca s chladiacim okruhom alebo v ňom musí byť schopná predložiť osvedčenie o kvalifikácii vydané orgánom akreditovaným priemyslom, ktoré preukazuje svoju spôsobilosť v oblasti bezpečného používania chladív na základe postupu, ktorý je v tomto odvetví dobre známy.
- Servisné práce sa smú vykonávať len v súlade so špecifikáciami výrobcu. Ak si údržbárske a opravárske práce vyžadujú pomoc ďalších osôb, osoba vyškolená na manipuláciu s horľavými chladivami musí na vykonávanie práce nepretržite dohliadať.
- Celý chladiaci okruh je bezúdržbový, hermeticky uzavretý systém a smú ho udržiavať alebo opravovať len špecializované firmy na chladenie a klimatizáciu alebo Trotec.

### Zamýšľané použitie

Zariadenie používajte iba na chladenie, vetranie, odvlhčovanie a ohrev vnútorného vzduchu pri dodržaní technických údajov.

### Predvídateľné nesprávne použitie

- Neumiestňujte zariadenie na mokrú alebo zaplavenú zem.
- Na zariadenie nekladte žiadne predmety, napr. oblečenie.
- Zariadenie nepoužívajte vonku.
- Zariadenie nemontujte ani nepoužívajte vo vlhkej miestnosti (napr. kúpeľniach alebo práčovniach).
- Nikdy neponárajte zariadenie do vody.
- Na zariadení nevykonávajte žiadne neautorizované úpravy, zmeny alebo konštrukčné zmeny.

### Kvalifikácia personálu

Ľudia, ktorí používajú toto zariadenie, musia:

- byť si vedomý nebezpečenstva, ktoré hrozí pri práci s elektrickými zariadeniami vo vlhkých priestoroch
- si prečítať a porozumieť pokynom, hlavne kapitolu Bezpečnosť.

Údržbu, ktorá si vyžaduje otvorenie krytu, môžu vykonávať len špecializované firmy na chladenie a klimatizáciu alebo spoločnosť Trotec.

### Bezpečnostné značky a štítky na zariadení

#### Všimnite si

Zo zariadenia neodstraňujte žiadne bezpečnostné značky, nálepky ani štítky. Udržujte všetky bezpečnostné značky, nálepky a štítky v čitateľnom stave.

Na zariadení sú pripevnené tieto bezpečnostné značky a štítky:

- Zariadenie PAC-W 2650 SH inštalujte, prevádzkujte a skladujte iba v miestnosti merajúcej viac ako 15 m<sup>2</sup>.

### VAROVANIE • VAROVANIE • POZOR

- DE** Das Gerät muss in einem Raum mit einer Grundfläche größer als 15 m<sup>2</sup> aufgestellt, betrieben und gelagert werden.
- EN** Appliance shall be installed, operated and stored in a room with floor area larger than 15 m<sup>2</sup>.
- FR** L'appareil doit être installé, utilisé et entreposé dans une pièce avec une surface supérieure à 15 m<sup>2</sup>.



#### Postupujte podľa návodu

Tento symbol znamená, že je potrebné dodržiavať pokyny.



#### Postupujte podľa návodu na opravu

Likvidáciu, údržbu a opravy chladiaceho okruhu smú vykonávať len v súlade so špecifikáciami výrobcu a osoby, ktoré majú osvedčenie o kvalifikácii. Zodpovedajúci návod na opravu je k dispozícii od výrobcu na požiadanie.

### !!! ACHTUNG!!!

1. Vor Inbetriebnahme **MIND. 12 STUNDEN** aufrecht und still stehen lassen! Das schützt den Kompressor, verlängert die Lebensdauer erheblich und verhindert so einen Verlust der Kühlleistung.
2. Das Klimagerät muss immer **BESONDERS VORSICHTIG** auf den Boden gestellt werden! Ansonsten können Mikrorisse in der Bodenplatte und der Kondenswanne entstehen, was dazu führt, dass Kondenswasser auf den Boden tropft.

Für Schäden, die durch unsachgemäßen Gebrauch entstehen, übernehmen wir **KEINE GEWÄHRLEISTUNG!**

### !!! POZOR !!!

1. pred operáciou sa postavte vzpriamene a odpočívajte **MINIMÁLNE 12 HODÍN!** To chráni kompresor, výrazne predlžuje jeho životnosť a zabráňuje strate chladiaceho výkonu.
2. Klimatizácia musí byť vždy umiestnená na **sPOZORIV floor** opačnom prípade sa môžu na spodnej doske a vaničke na kondenzát vytvoriť mikrotrhlínky, ktoré spôsobia odkvapkávanie kondenzátu na

Za škody spôsobené nesprávnym používaním, **ZÁRUKA BUDE NEPLATNÁ!**

### !!! POZOR!!!

1. Avant la mise en service, laissez immobile en position verticale **PRÍVESOK AU MOINS 12 HEÉRI!** Cela protège le compresseur, prolonge sensiblement la durée de vie et évite ainsi une diminution des performances de refroidissement.
2. le climatiseur doit toujours être posé sur le sol **AVEC LES PLUS GRANDES BEZPEČNOSTNÉ OPATRENIA!** Sinon, des microfissures risquent de se bývaly dans le socle ou le bac de récupération de l'eau de condensation, ce qui entraînerait que cette dernière coule sur le sol.

Toute utilisation **nesprávne alebo non conforme entraîne L'EXTINCTION DE LA GARANTIE!**

## Zvyškové riziká



### Nebezpečenstvo

#### Prírodné chladivo propán (R290)!

H220 – Mimoriadne horľavý plyn.

H280 – Obsahuje plyn pod tlakom; môže pri zahriatí explodovať.

P210 – Uchovávajte mimo dosahu tepla, iskier, otvoreného ohňa a iných zdrojov zapálenia.

ZÁKAZ FAJČIŤ.

P377 – Požiar unikajúceho plynu: Nehaste, pokiaľ únik nemožno bezpečne zastaviť.

P410+P403 – Chráňte pred slnečným žiarením. Skladujte na dobre vetranom mieste.



### Varovanie pred elektrickým napätím

Práce na elektrických komponentoch smie vykonávať iba autorizovaná odborná firma!



### Varovanie pred elektrickým napätím

Pred akoukoľvek prácou na zariadení vytiahnite zástrčku zo zásuvky!

Nedotýkajte sa sieťovej zástrčky mokrymi alebo vlhkými rukami. Pri vyťahovaní napájacieho kábla zo zásuvky držte sieťovú zástrčku.



### Varovanie pred elektrickým napätím

Nebezpečenstvo úrazu elektrickým prúdom! Prístroj nie je chránený proti vode.

Hrozí nebezpečenstvo úrazu elektrickým prúdom! Prístroj nikdy nepoužívajte v priestoroch, kde môže do prístroja vniknúť kvapkajúca, striekajúca alebo tečúca voda! Prístroj nikdy neponárajte do vody!



### Varovanie pred horúcim povrchom

V režime vykurovania sa ventilačná klapka na výstupe vzduchu môže veľmi zahriať a spôsobiť popáleniny. Počas ohrevu a po ňom sa nedotýkajte ventilačnej klapky. Nebezpečenstvo popálenia.



### POZOR

Pri neodbornom alebo nesprávnom používaní prístroja neškolenými osobami môžu vzniknúť nebezpečenstvá! Dodržiavajte kvalifikáciu personálu!



### POZOR

Padajúce zariadenie môže spôsobiť zranenie! Zariadenie vždy prepravujte a zostavujte s pomocou iných osôb. Nikdy nestojte pod zaveseným zariadením. Zabezpečte primeranú stabilitu upevnenia zariadenia na stenu.



### POZOR

Zariadenie nie je hračka a nepatrí do rúk deťom.



### POZOR

Nebezpečenstvo udusenía!

Nenechávajte obal voľne ležať. Deti ho môžu používať ako nebezpečnú hračku.

Všimnite si

Neprevádzkujte prístroj bez vloženého vzduchového filtra! Bez vzduchového filtra bude vnútro zariadenia silne znečistené. Mohlo by to znížiť výkon a spôsobiť poškodenie zariadenia.

## Správanie v prípade núdze

1. Vypnite zariadenie.
2. Odpojte zariadenie od siete: Pri vyťahovaní napájacieho kábla zo zásuvky držte zástrčku.
3. Poškodené zariadenie znovu nepripájajte k elektrickej sieti.

## Informácie o zariadení

### Popis zariadenia

Zariadenie slúži na chladenie vzduchu v miestnosti. Zariadenie navyše odvlhčuje vzduch a vytvára tak príjemnú klímu v miestnosti. Okrem toho môže byť zariadenie použité ako ohrievač.

Zariadenie sa inštaluje na stenu, z ktorej je vytvorené spojenie s vonkajškom. Zariadenie nevyžaduje externú jednotku.

Jednotka ochladzuje vzduch v miestnosti odoberaním tepla. Absorbované teplo sa uvoľňuje von cez hadicu odpadového vzduchu; ochladený vzduch sa privádza na miesto inštalácie pomocou ventilátora. Nahromadený kondenzát kvapká z výparníka na horúci kondenzátor, tam sa odparuje a následne je odvádzaný von cez kondenzačnú hadicu.

V režime Ventilácie zariadenie poskytuje možnosť cirkulácie vzduchu bez chladiaceho efektu. V režime Odvlhčovania sa vlhkosť odoberá zo vzduchu. V režime Kúrenie sa ohrieva vzduch v miestnosti.

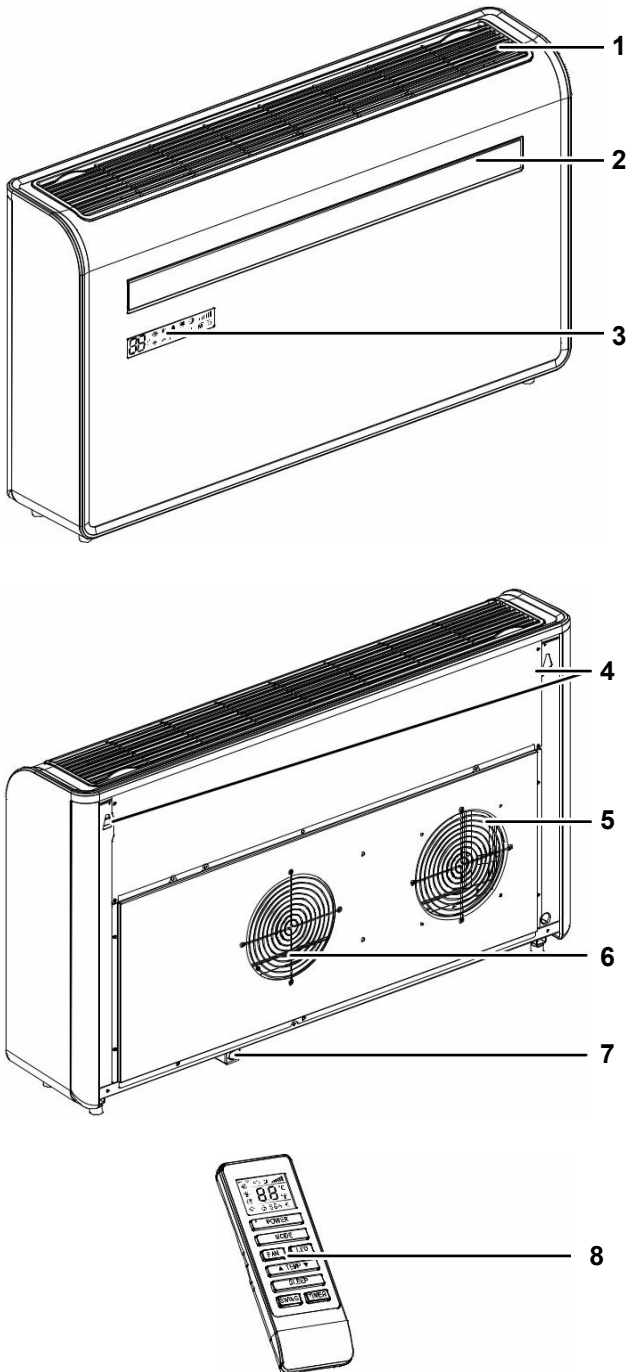
Zariadenie funguje plne automaticky a ponúka množstvo ďalších možností. Zariadenie sa môže napríklad automaticky zapnúť alebo vypnúť s časovým oneskorením pomocou funkcie časovača.

Invertorová technológia zariadenia umožňuje zotrvať v trvalej prevádzke a udržiavať konštantnú teplotu v miestnosti bez výkyvov. K tomu zariadenie neustále monitoruje teplotu a plynule upravuje rýchlosť.

Obsluha zariadenia je možná buď cez ovládacie panel na zariadení alebo cez dodávaný infračervený diaľkový ovládač. Okrem toho sa zariadenie dodáva s ovládaním pomocou WiFi aplikácie s ďalšími funkciami.



**Vyobrazenie zariadenia**



P.Č.	Označenie
1	Vstup vzduchu (so vzduchovým filtrom)
2	Výstup vzduchu s nastaviteľnou ventilačnou klapkou
3	Ovládací panel
4	Montáž na stenu
5	Výstup vzduchu
6	Prívod vzduchu
7	Odvod kondenzátu
8	Dialkové ovládanie

**Doprava a skladovanie**

**Všimnite si**

Ak zariadenie skladujete alebo prepravujete nesprávne, môže sa poškodiť. Dbajte na informácie týkajúce sa prepravy a skladovania zariadenia.

**Doprava**

Upozorňujeme, že na zariadenia obsahujúce horľavé chladivá sa môžu vzťahovať ďalšie prepravné predpisy. Usporiadanie zariadenia a maximálny počet komponentov, ktoré sa majú prepravovať spolu, je možné zistiť z platných prepravných predpisov.

**Pred** prepravou zariadenia dodržujte nasledovné:

- Vypnite zariadenie.
- Pri vyťahovaní napájacieho kábla zo zásuvky držte sieťovú zástrčku.
- Vypustite zvyšný kondenzát zo zariadenia.
- Na ťahanie zariadenia nepoužívajte napájací kábel.

**Po** preprave zariadenia postupujte nasledovne:

- Po preprave postavte prístroj do zvislej polohy.
- Nechajte zariadenie odpočívať aspoň 12 hodín, aby sa chladivo mohlo nahromadiť v kompresore. Pred opätovným zapnutím prístroja počkajte 12 hodín! Opačné konanie môže viesť k poškodeniu kompresora a poruche zariadenia. Akékoľvek nároky na záruku budú v tomto prípade neplatné.

**Skladovanie**

**Pred** uskladnením zariadenia postupujte takto:

- Vypustite zvyšný kondenzát zo zariadenia.
- Pri vyťahovaní napájacieho kábla zo zásuvky držte sieťovú zástrčku.

Keď sa zariadenie nepoužíva, dodržujte nasledujúce podmienky skladovania:

- Prístroj skladujte iba v miestnosti merajúcej viac ako 15 m<sup>2</sup>.
- Prístroj umiestňujte len v miestnostiach, kde nie je zdroj vznietenia (napr. otvorený oheň, aktívny plynový spotrebič alebo elektrický ohrievač).
- Prístroj skladujte na suchom mieste a chráňte pred mrazom a teplom.
- Zariadenie skladujte vo zvislej polohe, kde je chránené pred prachom a priamym slnečným žiarením.
- V prípade potreby použite kryt na ochranu zariadenia pred invazívnym prachom.
- Na zariadenie neumiestňujte žiadne ďalšie zariadenia ani predmety, aby nedošlo k jeho poškodeniu.
- Vyberte batérie z diaľkového ovládača.

## Montáž a spustenie

### Rozsah doručenia

- 1 x Zariadenie
- 2 x hadicový adaptér (vnútorný)
- 2 x hadicový adaptér (vonkajší)
- 4 x spojovacia reťaz
- 1 x Nástenná šablóna
- 2 x zaisťovacia skrutka
- 1 x Závesná lišta
- 1 x montážna konzola
- 1 x súprava so skrutkami, hmoždinkami a podložkami
- 1 x diaľkové ovládanie (bez batérií)
- 1 x manuál

### Rozbalenie zariadenia

1. Otvorte kartónovú škatuľu a vyberte zariadenie.
2. Úplne odstráňte obal.
3. Úplne odviňte napájací kábel. Uistite sa, že napájací kábel nie je poškodený a aby ste ho nepoškodili pri odvíjaní.

### Začiatok



#### Info

##### Odporúčanie pre inštaláciu

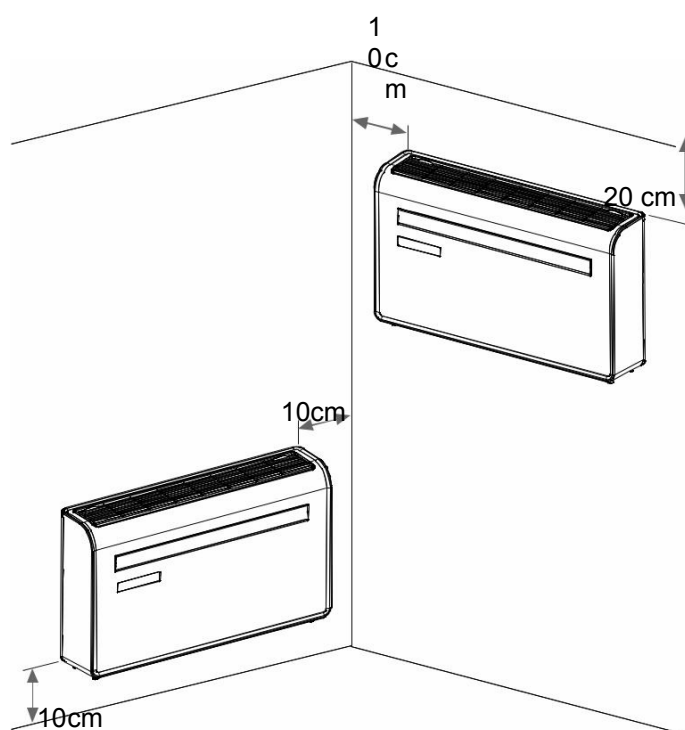
Na zabezpečenie profesionálnej inštalácie a bezporuchovej prevádzky spoločnosť Trotec GmbH odporúča, aby inštaláciu vykonal odborný inštalatér.



#### Info

Pred inštaláciou zariadenia vykonajte výpočet požadovaného výkonu. Čím presnejší je výpočet, tým efektívnejšia je prevádzka zariadenia. Pri výpočtoch dodržujte platné predpisy.

Dodržiujte nasledujúce pokyny:



- Pred reštartovaním zariadenia skontrolujte stav napájacieho kábla. V prípade pochybností o dobrom stave kontaktujte zákaznícky servis.
- Zariadenie inštalujte iba v miestnostiach, kde sa potenciálne unikajúce chladivo nemôže hromadiť.
- Prístroj inštalujte len v miestnostiach, kde nie je zdroj vznietenia (napr. otvorený oheň, aktívny plynový spotrebič alebo elektrický ohrievač).
- Nevytvárajte nebezpečenstvo zakopnutia pri ukladaní napájacieho kábla alebo iných elektrických káblov. Použite káblové mostíky.
- Uistite sa, že predlžovacie káble sú úplne odvinuté.
- Vstupy a výstupy vzduchu, ako aj pripojenie hadice na kondenzáciu udržiavajte voľné.
- Uistite sa, že žiadne závesy alebo iné predmety nebránia prúdeniu vzduchu.

### Vloženie batérií do diaľkového ovládača



**Varovanie pred elektrickým napätím**  
Nedotýkajte sa priehradky na batérie mokrými alebo vlhkými rukami.

**Všimnite si**  
Nepoužívajte dobíjacie batérie! Pri uvedení do prevádzky dodržujte Technické údaje.

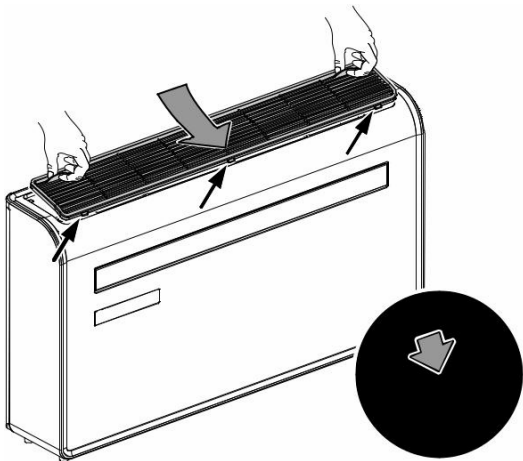
Pri vkladaní alebo výmene batérií postupujte nasledovne:

1. Stlačte hornú časť na zadnej strane diaľkového ovládača a stiahnite kryt batérie z diaľkového ovládača.
2. Vložte dve batérie do priehradky na batérie podľa správnej polarít.
3. Nasuňte kryt batérie späť na diaľkový ovládač.

### Vloženie vzduchového filtra

**Všimnite si**  
Neprevádzkujte prístroj bez vloženého vzduchového filtra! Bez vzduchového filtra bude vnútro zariadenia silne znečistené. Mohlo by to znížiť výkon a spôsobiť poškodenie zariadenia.

- Pred zapnutím zariadenia sa uistite, že je nainštalovaný vzduchový filter.



### Montáž

Pri montáži zariadenia vždy využite pomoc inej osoby. Nepokúšajte sa zostaviť zariadenie bez pomoci inej osoby. Na zdvihnutie zariadenia použite podľa potreby vysokozdvíhací vozík alebo zdvíhací vozík.



**Varovanie pred elektrickým napätím**  
Nebezpečenstvo úrazu elektrickým prúdom! Prístroj nie je chránený proti vode. Hrozí nebezpečenstvo úrazu elektrickým prúdom! Prístroj nikdy nepoužívajte v priestoroch, kde môže do prístroja vniknúť kvapkajúca, striekajúca alebo tečúca voda! Prístroj nikdy neponárajte do vody!



**POZOR**  
Stena, na ktorú sa má zariadenie namontovať, musí byť stabilná, robustná a vhodná na udržanie hmotnosti zariadenia. Pred inštaláciou skontrolujte oblasť steny, kde chcete vŕtať, či neobsahuje oceľové trámy, plynové potrubia, vodovodné potrubia, odpadové potrubia, elektrické vedenia a podobne.



**POZOR**  
Pred montážou a počas nej zaistite, aby odstraňovaný materiál smerom von neohrozoval žiadne osoby. Poslednú časť montáže je potrebné vykonať s maximálnou opatrnosťou a malým tlakom, aby sa nepoškodila vonkajšia omietka.



**POZOR**  
Vypúšťanie kondenzovanej vody nesmie spôsobiť žiadne škody.



**Info**  
Zariadenie musí byť inštalované na stene smerom von z budovy.

**Všimnite si**  
Po vyvŕtaní dvoch otvorov sa uistite, že nasávaniu vonkajšieho vzduchu a návratu vzduchu von nebránia listnaté rastliny, fasádne obklady, okenice a podobne.

Na montáž sú potrebné nasledujúce nástroje:

- Vodováha
- Vŕtačka
- Zvinovací meter
- Vykrajovací nôž
- Pero
- 8 mm vrták do muriva
- 20 mm vrták do muriva
- Jadrový vrták 180 mm

Zostavte zariadenie nasledovne:

Vyberte veľkosti skrutiek a hmoždínok vhodné pre hmotnosť zariadenia (pozri technické údaje) a štruktúru steny.

1. Zarovnajte dodanú nástennú šablónu na stenu a prilepte ju na miesto.
2. Vyvŕtajte otvor pre odvod kondenzátu. Dbajte na to, aby vývrt prebiehal smerom dole pod uhlom minimálne 5°, aby mohla kondenzovaná voda ľahko odtekať.
3. Vyvŕtajte otvory pre odvod vzduchu a prívod čerstvého vzduchu vrtákom do muriva 20 mm a korunkovým vrtákom 180 mm.

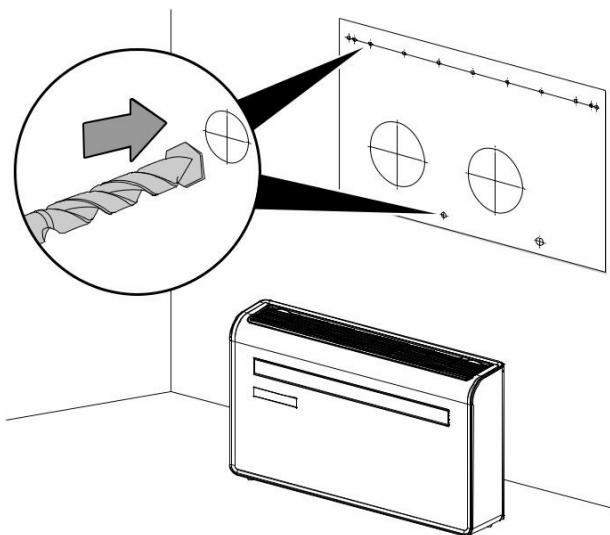




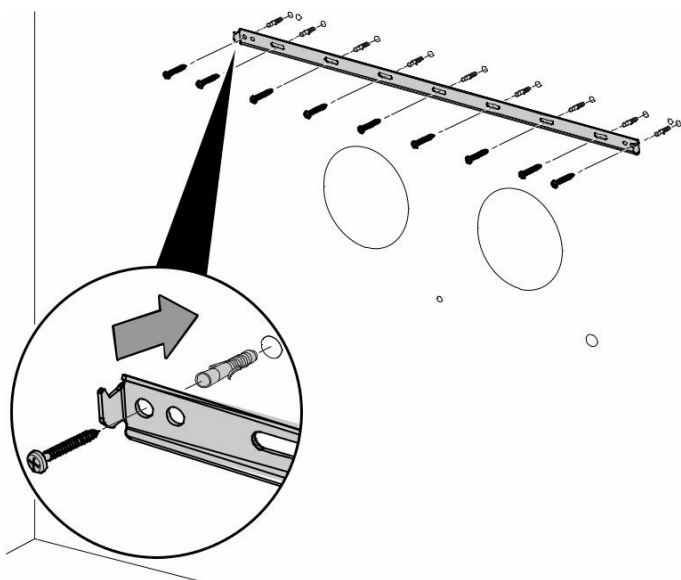
### POZOR

Pred montážou a počas nej zaistite, aby odstraňovaný materiál smerom von neohrozoval žiadne osoby. Poslednú časť montáže je potrebné vykonať s maximálnou opatrnosťou a malým tlakom, aby sa nepoškodila vonkajšia omietka.

4. Pomocou šablóny označte polohy skrutiek pre závesnú lištu a montážnu konzolu.
5. Vyvrtajte otvory 8 mm vrtákom do muriva tak, aby boli vhodné pre dodané hmoždinky.



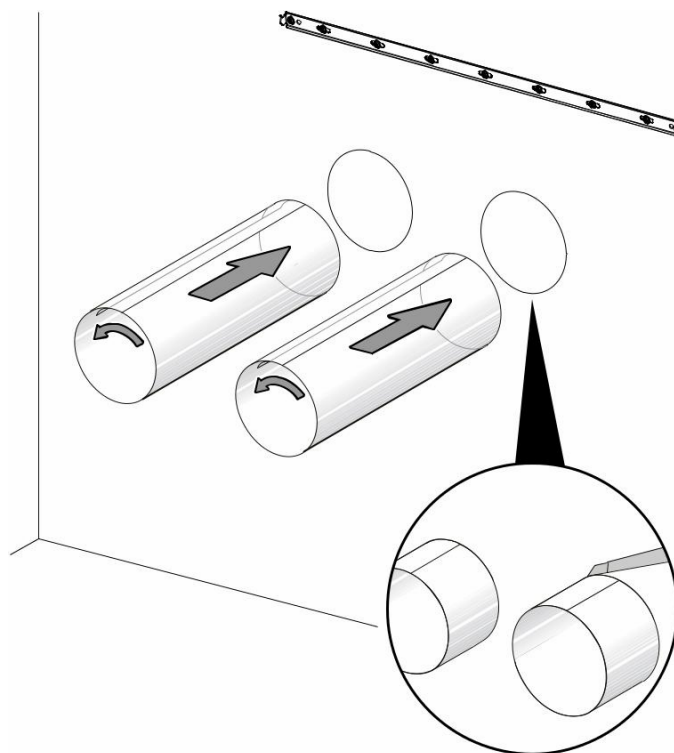
6. Namontujte nosnú lištu na stenu a zarovnajte ju s vodováhou.



7. Skontrolujte upevnenie závesnej lišty a uistite sa, že nehrozí pád zariadenia.
8. Zrolujte háčky plastovej fólie do tuby a vložte ich cez veľké otvory v stene, kým nebudú v jednej rovine s vnútornou stenou.

9. Ostrým nožom úhladne odrežte všetky prebytočné plastové fólie na vonkajšej stene.

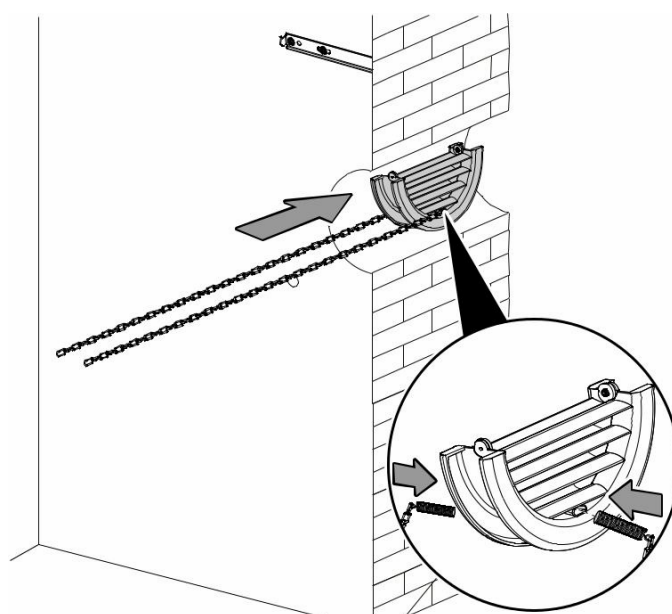
- Použité trubice by mali byť dlhé cca. 240 mm.



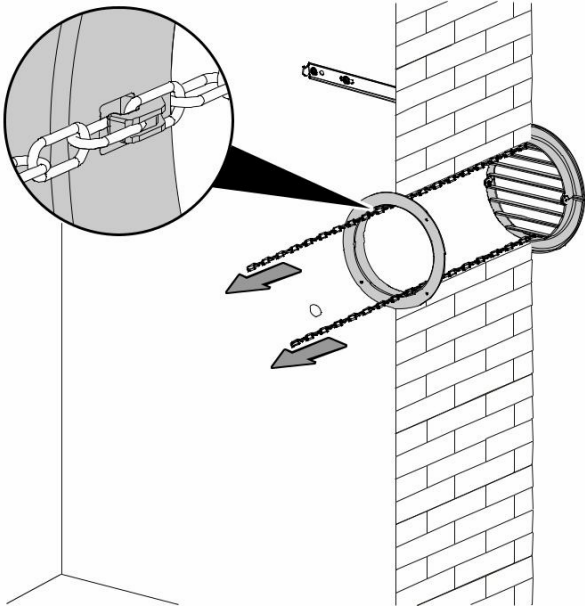
10. Vložte hadicové adaptéry ich vnútornými stranami (vnútorný upevňovací krúžok) na vnútornú stranu vetracieho otvoru.

11. Potom preložte hadicové adaptéry ich vonkajšou stranou (vonkajší ventilačný kryt) na polovicu.

12. Pred zatlačením krytu cez vetrací otvor smerom von pripevnite reťaze na každú stranu krytu ventilácie.



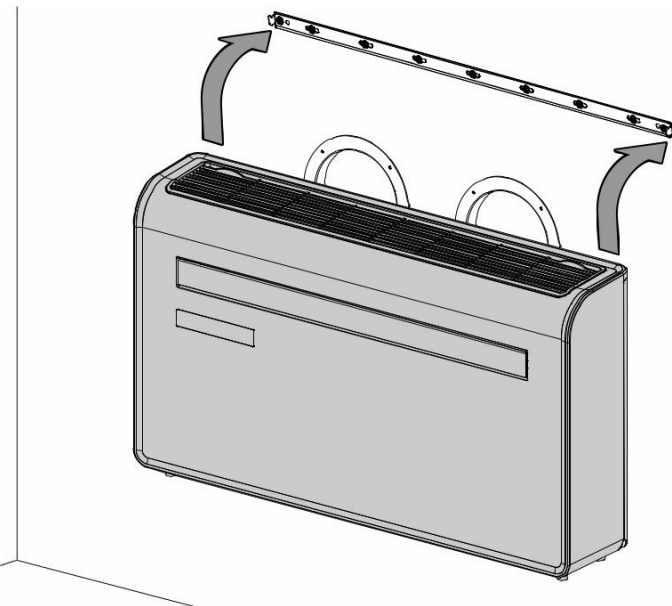
13, Pred pripevnením reťazí vyklopte vonkajší kryt tak, že ich zavesíte do vnútorného upevňovacieho krúžku. Tým bude vonkajší kryt pevne držať na svojom mieste.



14, Zaisťujte reťaze a odrežte prebytočné články reťaze.

15, Pripevnite montážnu konzolu k spodnej hrane zariadenia pomocou dodaných skrutiek.

16, Zdvihnite zariadenie na stenu, zarovnajte otvory, kde sa má zariadenie namontovať, s háčikmi na závesnej lište a opatrne umiestnite zariadenie na miesto. Súčasne presuňte odtokové potrubie cez vypúšťací otvor.



17. Natiahnite zariadenie na stenu pomocou montážnej konzoly a skrutky na spodnej hrane.

Pred prvým spustením vložte batérie do diaľkového ovládača.

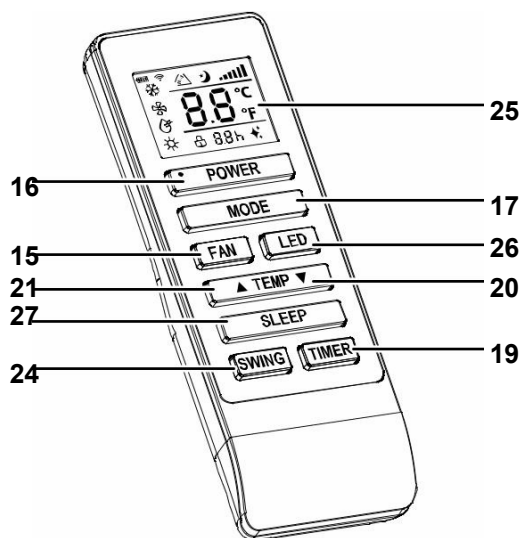
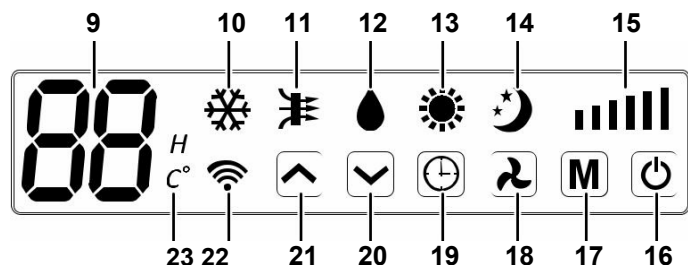
Pripojenie napájacieho kábla

- Sieťovú zástrčku zasuňte do správne zabezpečenej sieťovej zásuvky.

## Prevádzka

### Ovládací panel

- Vyhybajte sa otvoreným dverám a oknám.



P.Č.	Označenie	Význam
9	Segmentové zobrazenie	Indikácia aktuálnej izbovej teploty Indikácia cieľovej teploty Indikácia počtu hodín počas programovania Časovača Označenie chybového kódu, pozri kapitolu Chyby a poruchy
10	LED Chladenie	Svieti, keď je aktívovaný režim Chladenie
11	LED Vetranie	Svieti, keď je aktívovaný režim Vetranie
12	LED Odvlhčovanie	Svieti, keď je aktívovaný režim Odvlhčovanie
13	LED Kúrenie	Svieti, keď je aktívovaný režim Kúrenie Dočasne bliká, kým je potrebná ochrana studeného vzduchu
14	LED Nočný mód	Svieti, keď je aktívovaný Nočný mód
15	LED Rýchlosť ventilátora	Indikácia rýchlosti ventilátora
16	Zap./Vyp tlačidlo	Zapnutie alebo vypnutie zariadenia

P.Č.	Označenie	Význam
17	Tlačidlo Režim	Pre výber prevádzkového režimu: Chladenie Vetranie Odvlhčovanie Kúrenie
18	Tlačidlo Rýchlosť ventilátora	Na nastavenie rýchlosti ventilátora
19	Tlačidlo Časovač	Funkcia Automatického zapnutia v krokoch po 1 hodine (1 h až 24 h) Funkcia Automatické vypnutia v krokoch po 1 hodine (1 h až 24 h)
20	Tlačidlo Znížiť hodnotu	Zníženie cieľovej teploty (16 °C až 30°C) pre chladenie alebo ohrev Na zníženie počtu hodín pri nastavení časovača
21	Tlačidlo Zvýšiť hodnotu	Zvýšenie cieľovej teploty (16 °C až 30°C) pre chladenie alebo vykurovanie Pre zvýšenie počtu hodín pri nastavení časovača
22	LED WiFi	Svieti, ak je zariadenie pripojené k sieti
23	LED Teplota	Označuje aktuálne nastavenú jednotku teploty (stupne Celzia alebo Fahrenheita)
24	Tlačidlo Hojdania (iba na diaľkovom ovládaní)	Zapnutie alebo vypnutie funkcie automatického otvárania lamely
25	Displej	Indikácia rôznych funkcií zariadenia
26	Tlačidlo LED	Zapnutie alebo vypnutie LED diód na ovládacom paneli
27	Tlačidlo Nočný režim	Zapnutie alebo vypnutie nočného režimu

### Zapnutie zariadenia

Po kompletnej inštalácii zariadenia podľa popisu v kapitole Uvedenie do prevádzky ho môžete zapnúť.

1. Stlačte tlačidlo Zap./Vyp (16).
  - Zariadenie sa spustí v režime chladenia.
  - LED Chladenie (10) svieti.
  - LED Rýchlosť ventilátora (15) svieti.
  - Výstup vzduchu (5) sa automaticky otvorí.
2. Zvoľte požadovaný prevádzkový režim.

### Nastavenie prevádzkového režimu

- Chladenie
- Vetranie
- Odvlhčovanie
- Vykurovanie

## Chladienie

V režime *Chladienia* sa miestnosť ochladí na požadovanú cieľovú teplotu.

1. Stlačte tlačidlo *Režim* (17) až kým sa nerozsvieti LED *Chladienie* (10).
2. Stlačte tlačidlo *Znížiť hodnotu* (20) alebo tlačidlo *Zvýšiť hodnotu* (21) pre nastavenie požadovanej cieľovej teploty. Teplotu je možné nastaviť v krokoch po 1 °C v rozsahu od 16 °C do 30 °C.
  - Požadovaná cieľová teplota je zobrazená na segmentovom displeji (9).
3. Stlačte tlačidlo *Rýchlosť ventilátora* (18) a nastavte požadovaný stupeň ventilátora.
  - LED *Rýchlosť ventilátora* (15) pre požadovaný stupeň ventilátora bude svietiť.
  - LED *Chladienie* (10) sa rozsvieti na indikáciu režimu chladienia

## Vetranie

V režime *Vetranie* cirkuluje vzduch v miestnosti, nebude ochladzovaný ani odvlhčený.

1. Stlačte tlačidlo *Režim* (17), až kým sa nerozsvieti LED *Vetranie* (11).
2. Stlačte tlačidlo *Rýchlosť ventilátora* (18) nastavte požadovanú rýchlosť ventilátora.
  - LED pre zvolenú rýchlosť ventilátora (15) sa rozsvieti.

## Odvlhčovanie

V režime *Odvlhčovania* sa zníži úroveň vlhkosti v miestnosti.

Teplotu nie je možné nastaviť a ventilátor beží pri najnižšej rýchlosti.

1. Stlačte tlačidlo *Režim* (17) až kým sa nerozsvieti LED *Odvlhčovanie* (12).
  - Režim *Odvlhčovanie* je zvolený.
  - Teplota a rýchlosť ventilátora (1. stupeň) sú prednastavené v tomto prevádzkovom režime a nedajú sa zmeniť.
  - Aktuálna izbová teplota je zobrazená na segmentový displej (9).

## Kúrenie



### Varovanie pred horúcim povrchom

V režime vykurovania sa ventilačná klapka na výstupe vzduchu môže veľmi zahriať a spôsobiť popáleniny. Počas ohrevu a po ňom sa nedotýkajte ventilačnej klapky. Nebezpečenstvo popálenia.

V režime *Kúrenie* sa miestnosť vykúri na požadovanú cieľovú teplotu.

1. Stlačte tlačidlo *Režim* (17) až kým sa nerozsvieti LED *kúrenie* (13)
  - Zvolený je režim *Kúrenie*.

2. Opakovane stlačte tlačidlo *Znížiť hodnotu* (20) alebo tlačidlo *Zvýšiť hodnotu* (21) pre nastavenie požadovanej cieľovej teploty. Teplotu je možné nastaviť v krokoch po 1 °C v rozsahu od 16 °C do 30 °C.

- Požadovaná cieľová teplota je zobrazená na segmentovom displeji (9).

## Nočný mód

Nočný mód je možné aktivovať v režime *Chladienie* a *Kúrenie*.

Nasledujúce nastavenia sú pre nočný mód v režime *Chladienie*:

- Po 1 hodine sa prednastavená teplota zvýši o 1 °C. Po ďalšej hodine sa prednastavená teplota opäť zvýši o 1 °C.
- V nočnom režime nie je možné meniť teplotu a rýchlosť ventilátora.

Nasledujúce nastavenia sú pre nočný mód v režime *Vykurovanie*:

- Po 1 hodine sa prednastavená teplota zníži o 1 °C. Po ďalšej hodine sa nastavená teplota opäť zníži o 1 °C.
- V nočnom móde nie je možné meniť teplotu a rýchlosť ventilátora.

Ak chcete aktivovať nočný mód, postupujte nasledovne:

1. Vyberte režim *Chladienie* alebo *Kúrenie*.
2. Stlačte tlačidlo *Spánok* (27) na diaľkovom ovládači.
  - LED *Chladienie* (10) alebo LED *Kúrenie* (13) a LED *Noc režim* (14) sú osvetlené.
3. Ak chcete vypnúť nočný režim, stlačte tlačidlo *Nočný mód* (27) ešte raz.
  - LED *Spánok* (14) nesvieti.
  - Zvolený prevádzkový režim zostáva aktívny.

## Nastavenie časovača

Časovač má dva režimy prevádzky:

- automatické zapnutie po uplynutí nastaveného počtu hodín
- automatické vypnutie po uplynutí nastaveného počtu hodín

Časovač je možné naprogramovať v prírastkoch po 1 hodine (1 h až 24 h).

Funkciu je možné nastaviť vo všetkých prevádzkových režimoch. Môže sa aktivovať počas prevádzky aj v pohotovostnom režime.

## Info

*Automatické zapnutie* a *Automatické vypnutie* možno aktivovať súčasne s aplikáciou Trotec Assistant.

## Všimnite si

Zariadenie nesmie byť ponechané bez dozoru vo voľne prístupnej miestnosti s aktivovaným časovačom.



## Automatické zapnutie

- ✓ Zariadenie je teraz v pohotovostnom režime.
- 1. Stlačte tlačidlo *Časovač* (19) na aktiváciu časovača.
- 2. Stlačte tlačidlo *Znížiť hodnotu*(20) alebo *Zvýšiť hodnotu* (21) vyberte požadovaný počet hodín do automatického zapnutia.
- 3. Počkajte cca. 3 sekundy na potvrdenie nastavenia.
  - Segmentový displej (9) nepretržite označuje počet hodín do automatického zapnutia.
  - LED *H* svieti na ovládacom paneli svieti.
  - Po uplynutí preddefinovaného času sa prístroj sám zapne.

Poznámky k automatickému zapnutiu:

- Ak je zariadenie odpojené od napájania, všetky nastavenia pre automatické zapnutie sa vymažú.
- Manuálne zapnutie prístroja deaktivuje funkciu automatického zapnutia.
- Ak vyberiete 0hodín, časovač bude vypnutý.

## Automatické vypnutie

- ✓ Zariadenie je zapnuté.
- 1. Stlačte tlačidlo *Časovač* (19) na aktiváciu časovača.
- 2. Stlačte tlačidlo *Znížiť hodnotu*(20) alebo *Zvýšiť hodnotu* (21) vyberte požadovaný počet hodín do automatického zapnutia.
- 3. Počkajte cca. 3 sekundy na potvrdenie nastavenia.
  - Počet hodín do automatického vypnutia bude zobrazené na segmentovom displeji (9) na cca. 3 s.
  - LED *H* svieti na ovládacom paneli svieti.
  - Po uplynutí preddefinovaného času sa prístroj sám vypne.

Poznámky k automatickému vypínaniu:

- Ak je zariadenie odpojené od napájania, všetky nastavenia pre automatické vypnutie sa vymažú.
- Manuálne vypnutie zariadenia deaktivuje funkciu automatického vypnutia.

## Funkcia hojdačky

Funkciu výkyvu je možné v prípade potreby zapnúť v akomkoľvek prevádzkovom režime. Pomocou tejto funkcie sa výstup vzduchu (5) automaticky otvára, čím sa zabezpečuje nepretržitá cirkulácia vzduchu.

1. Stlačte tlačidlo *Hojdačka* (24) na diaľkovom ovládači.
  - Ventilačná klapka sa plynule pohybuje hore a dole.
2. Stlačte tlačidlo *Hojdačka* (24) opäť na zastavenie ventilačnej klapky v určitej polohe a na vypnutie funkcie výkyvu.

## Funkcia pamäte

Po výpadku prúdu počas prevádzky sa zariadenie automaticky opäť zapne. Zvolené nastavenia prevádzkového režimu sa uložia, prípadne naprogramovaný časovač nie. Kompresor sa môže spustiť s oneskorením 3 minút, pretože je vybavený internou ochranou proti priamemu reštartu.

## Asistent Trotec



Všetky nastavenia je možné vykonať aj prostredníctvom aplikácie Trotec Asistent. Nastavenia funkcií časovača, ktoré sa ovládajú cez aplikáciu, sa dodatočne nezobrazujú na ovládacom paneli zariadenia. Nainštalujte aplikáciu Trotec Asistent na koncové zariadenie, ktoré chcete používať v kombinácii so zariadením.

### Info

Niektoré funkcie aplikácie vyžadujú prístup k vašej polohe a aktívne internetové pripojenie.

Aplikácia je k dispozícii na stiahnutie v obchode Google Play, ako aj v obchode s aplikáciami spoločnosti Apple a prostredníctvom nasledujúceho odkazu:



<https://hub.trotec.com/?id=45093>

## WiFi pripojenie

Pri nadviazaní WiFi pripojenia postupujte takto:

- ✓ Zariadenie je teraz v pohotovostnom režime.
- 1. Stiahnite si aplikáciu Trotec Asistent a otvorte ju v smartfóne.
- 2. Vyberte *Pridať zariadenie* stlačením znamienka + v pravom hornom rohu.
- 3. Vyberte *Veľké domáce spotrebiče a Klimatizácia (WiFi)* medzi nimi.
- 4. Stlačte tlačidlo *Rýchlosť ventilátora* (18) na ovládacom paneli prístroja na cca. 3 s.
  - LED *WiFi* (22) svieti.
- 5. Stlačte tlačidlo *Rýchlosť ventilátora* (18) opäť na ovládacom paneli prístroja na cca. 3 s.
  - LED *WiFi* dióda (22) bliká cca. dvakrát za sekundu.
  - Zariadenie je v režime *Rýchle pripojenie*.
- 6. Postupujte podľa pokynov aplikácie na smartfóne.
  - Po trvalom rozsvietení LED *WiFi* (22) je pripojenie dokončené.

### Info

Ak sa pripojenie WiFi preruší, zariadenie sa nemusí automaticky znova pripojiť k sieti. Ak je to tak, obnovte spojenie s tlačidlom *Rýchlosť ventilátora* (18).



## Vypnúť



### Varovanie pred elektrickým napätím

Nedotýkajte sa sieťovej zástrčky mokrými alebo vlhkými rukami.

- Vypnite zariadenie.
- Pri vyťahovaní napájacieho kábla zo zásuvky držte sieťovú zástrčku.
- Vyčistite zariadenie podľa kapitoly Údržba.

## Chyby a poruchy

Počas výroby bolo zariadenie niekoľkokrát kontrolované na správnu funkciu. Ak sa napriek tomu vyskytnú poruchy, skontrolujte zariadenie podľa nasledujúceho zoznamu.

### Všimnite si

Po údržbe a oprave počkajte aspoň 3 minúty. Až potom zariadenie znova zapnite.

### Zariadenie sa nespustí:

- Skontrolujte pripojenie napájania.
- Skontrolujte napájací kábel a sieťovú zástrčku, či nie sú poškodené. Ak zistíte poškodenie, nepokúšajte sa znovu uviesť zariadenie do prevádzky. Ak je napájací kábel poškodený, musí ho vymeniť výrobca, jeho servisný zástupca alebo podobne kvalifikovaná osoba, aby sa predišlo nebezpečenstvu.
- Skontrolujte fixáciu na mieste inštalácie.
- Dodržujte prevádzkovú teplotu podľa kapitoly Technická príloha.
- Pred reštartovaním zariadenia počkajte 10 minút. Ak zariadenie neštartuje, nechajte elektrikú skontrolovať odbornou firmou alebo spoločnosťou Trotec.

### Zariadenie pracuje so zníženým alebo žiadnym chladiacim výkonom:

- Skontrolujte, či je zvolený režim *chladenie*.
- Skontrolujte polohu ventilačných klapiek. Mali by byť otvorené na maximum.
- Skontrolujte, či vzduchový filter (filtre) nie je znečistený. V prípade potreby vyčistite alebo vymeňte vzduchový filter(y).
- Skontrolujte, či nie sú otvorené okná a/alebo dvere v miestnosti. Ak áno, zatvorte ich.
- Skontrolujte nastavenie teploty na zariadení. Znížte nastavenú teplotu, ak je vyššia ako izbová teplota.

### Uniká kondenzát:

Skontrolujte tesnosť zariadenia.

### Kompresor sa nespustí:

- Skontrolujte, či sa neaktivovala ochrana proti prehriatiu kompresora. Odpojte prístroj zo siete a nechajte ho cca. 10 minút pred opätovným pripojením.
- Skontrolujte, či sa okolitá teplota rovná cieľovej teplote (*includenierežim*). Kompresor sa nezapne, kým sa nedosiahne príslušná teplota.
- Kompresor sa môže spustiť s oneskorením 3 minút, pretože je vybavený internou ochranou proti priamemu opätovnému spusteniu.

### Zariadenie sa veľmi zahrieva, je hlučné alebo stráca energiu:

- Skontrolujte vstupy vzduchu a vzduchové filtre, či nie sú znečistené. Odstráňte vonkajšie nečistoty.
- Z vonkajšej strany skontrolujte, či nie je zariadenie znečistené (pozri kapitolu Údržba). Ak je vnútro prístroja znečistené, nechajte ho vyčistiť odbornou firmou na chladenie a klimatizáciu alebo spoločnosťou Trotec.

### Zariadenie nereaguje na infračervené diaľkové ovládanie:

- Skontrolujte, či vzdialenosť medzi diaľkovým ovládačom a zariadením nie je príliš veľká av prípade potreby ju zmenšite.
- Uistite sa, že medzi zariadením a diaľkovým ovládačom nie sú žiadne prekážky, ako napríklad nábytok alebo steny. Zabezpečte vizuálny kontakt medzi zariadením a diaľkovým ovládačom.
- Skontrolujte stav nabitia batérií a v prípade potreby ich vymeňte.
- Ak ste práve vymenili batérie, skontrolujte ich správnu polaritu.

Po týchto kontrolách zariadenie stále nefunguje správne:

Kontaktujte prosím zákaznícky servis. V prípade potreby prineste zariadenie do špecializovanej firmy na chladenie a klimatizáciu alebo do Trotec na opravu.

## Chybové kódy

Na segmentovom displeji sa môžu zobrazit' nasledujúce chybové hlásenia (9):

Kód chyby	Príčina	Kód chyby	Príčina
F1	Porucha pohonu kompresora	FE	Softvérová chyba základnej dosky
F2	Chyba PFC/IPM	PA	Chyba snímača teploty spätného vzduchu
F3	Chyba pri štarte kompresora	P1	Ochrana proti prehriatiu v hornej časti kompresora
F4	Porucha pohonu kompresora	PE	Abnormálna cirkulácia chladiva
F5	Chyba slučky detekcie polohy	PH	Porucha v chladiacom okruhu
FA	Fázová prúdová nadprúdová ochrana	PC	Ochrana teploty výfukových plynov
P2	Ochrana proti podpätiu DC zbernice	E3	Porucha spätnej väzby ventilátora DC (vnútorné)
E4	Chyba komunikácie (vnútorná a vonkajšia)	P6	Ochrana proti preťaženiu cievky (vnútorná)
F6	Chyba komunikácie PCB	P7	Ochrana proti odmrazovaniu na trubici cievky (vnútorná)
P3	Ochrana vstupného striedavého napätia	E2	Chyba snímača na rúrke vnútornej cievky
P4	AC nadprúdová ochrana	E1	Chyba snímača teploty (v interiéri)
P5	AC podpät'ová ochrana	P8	Detekcia chyby pri prechode nulou (vnútorná)
F7	Chyba snímača cievky (vonkajšia)	EE	Softvérová chyba základnej dosky
F8	Chyba snímača na sacom potrubí	E5	Chyba motora striekajúcej vody
E0	Chyba snímača na výtlačnom potrubí	E8	Chyba spätnej väzby ventilátora
E6	Chyba snímača teploty (vonkajšie)	FL	Ochrana proti vode
E7	Chyba motora ventilátora (vonkajšie)		

## Údržba

## Intervaly údržby

Interval údržby a starostlivosti	pred každým začiatkom	podľa potreby	aspoň každý 2 týždne	aspoň každý 4 týždne	aspoň každý 6 mesiacov	najmenej ročne
Skontrolujte vstupy a výstupy vzduchu, či na nich nie sú nečistoty a cudzie predmety a v prípade potreby ich vyčistite	X			X		
<b>Vyčistite vonkajšok</b>		X				X
Vizuálne skontrolujte vnútro zariadenia, či nie je znečistené		X				X
Skontrolujte, či vzduchový filter neobsahuje nečistoty a cudzie predmety a v prípade potreby ho vyčistite alebo vymeňte	X		X			
Skontrolujte poškodenie	X					
<b>Skontrolujte upevňovacie skrutky</b>		X				X
Skúšobná prevádzka						X
Vyprázdňte nádobu na kondenzát a vypúšťaciu hadicu		X				

### Denník údržby a starostlivosti Typ zariadenia:

Číslo zariadenia: \_\_\_\_\_

Interval údržby a starostlivosti	1	2	3	4	5	6	7	8	9	10	11	12	13	14	15	16
Skontrolujte vstupy a výstupy vzduchu, či na nich nie sú nečistoty a cudzie predmety a v prípade potreby ich vyčistite																
<b>Vyčistite vonkajšok</b>																
Vizuálne skontrolujte vnútro zariadenia, či nie je znečistené																
Skontrolujte, či vzduchový filter neobsahuje nečistoty a cudzie predmety a v prípade potreby ho vyčistite alebo vymeňte																
Skontrolujte poškodenie																
<b>Skontrolujte upevňovacie skrutky</b>																
Skúšobná prevádzka																
Vyprázdňte nádobu na kondenzát a vypúšťaciu hadicu																
<b>Komentáre</b>																

1. Dátum: .....	2. Dátum: .....	3. Dátum: .....	4. Dátum: .....
Podpis: .....	Podpis: .....	Podpis: .....	Podpis: .....
5. Dátum: .....	6. Dátum: .....	7. Dátum: .....	8. Dátum: .....
Podpis: .....	Podpis: .....	Podpis: .....	Podpis: .....
9. Dátum: .....	10. Dátum: .....	11. Dátum: .....	12. Dátum: .....
Podpis: .....	Podpis: .....	Podpis: .....	Podpis: .....
13. Dátum: .....	14. Dátum: .....	15. Dátum: .....	16. Dátum: .....
Podpis: .....	Podpis: .....	Podpis: .....	Podpis: .....



## Činnosti požadované pred začatím údržby



### Varovanie pred elektrickým napätím

Nedotýkajte sa sieťovej zástrčky mokrými alebo vlhkými rukami.

- Vypnite zariadenie.
- Pri vyťahovaní napájacieho kábla zo zásuvky držte sieťovú zástrčku.



### Varovanie pred elektrickým napätím

Úlohy, ktoré si vyžadujú otvorenie zariadenia, smú vykonávať iba autorizované odborné firmy alebo spoločnosť Trotec.

## Chladiaci okruh



### Nebezpečenstvo

#### Prírodné chladivo propán (R290)!

H220 – Mimoriadne horľavý plyn.

H280 – Obsahuje plyn pod tlakom; môže pri zahriatí explodovať.

P210 – Uchovávajte mimo dosahu tepla, iskier, otvoreného ohňa a iných zdrojov zapálenia.

**ZÁKAZ FAJČIŤ.**

P377 – Požiar unikajúceho plynu: Nehaste, pokiaľ únik nemožno bezpečne zastaviť.

P410+P403 – Chráňte pred slnečným žiarením. Skladujte na dobre vetranom mieste.

- Celý chladiaci okruh je bezúdržbový, hermeticky uzavretý systém a smú ho udržiavať alebo opravovať len špecializované firmy na chladenie a klimatizáciu alebo Trotec.

## Bezpečnostné značky a štítky na zariadení

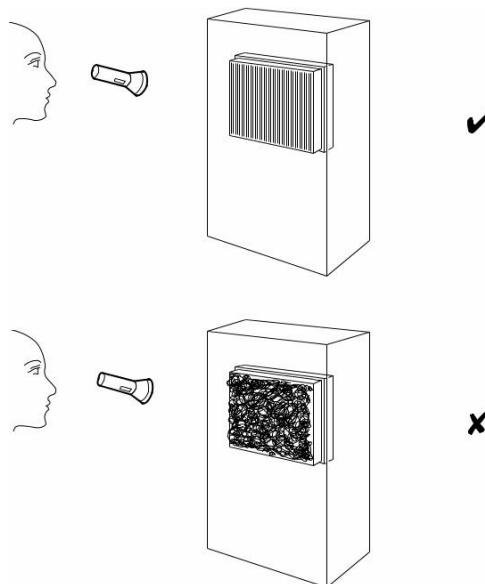
V pravidelných intervaloch kontrolujte bezpečnostné značky a štítky pripevnené na zariadení. Vymeňte nečitateľné bezpečnostné značky!

## Čistenie krytu

Kryt čistíte mäkkou, vlhkou handričkou, ktorá nepúšťa vlákna. Dbajte na to, aby sa do krytu nedostala vlhkosť. Chráňte elektrické komponenty pred vlhkosťou. Na navlhčenie handričky nepoužívajte žiadne agresívne čistiace prostriedky, ako sú čistiace spreje, rozpúšťadlá, čistiace prostriedky na báze alkoholu alebo abrazívne čistiace prostriedky.

## Vizuálna kontrola nečistôt vo vnútri zariadenia

1. Odstráňte vzduchový filter.
2. Na osvetlenie otvorov zariadenia použite baterku.
3. Skontrolujte, či vnútri zariadenia nie sú nečistoty.
4. Ak uvidíte hrubú vrstvu prachu, nechajte vnútro zariadenia vyčistiť odbornou firmou na chladenie a klimatizáciu alebo spoločnosť Trotec.
5. Vložte vzduchový filter späť.



## Čistenie vzduchového filtra

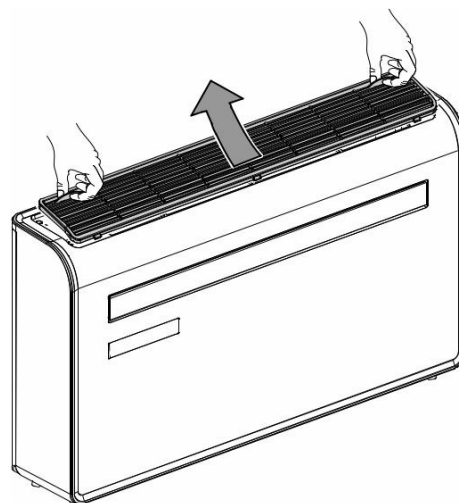
Vzduchový filter je potrebné vyčistiť hneď, ako je znečistený. To sa prejavuje napr. zníženou kapacitou (pozri kapitolu Chyby a poruchy).



### POZOR

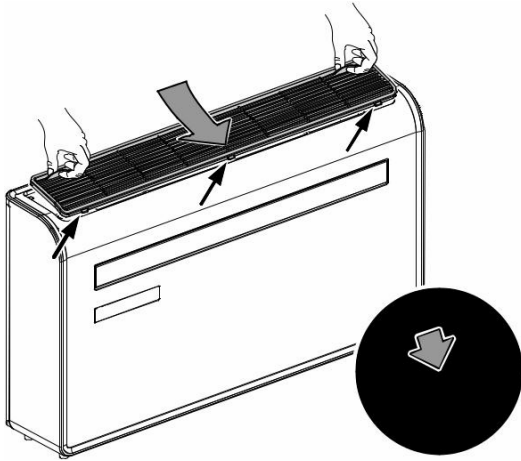
Uistite sa, že vzduchový filter nie je opotrebovaný alebo poškodený. Rohy a okraje vzduchového filtra nesmú byť zdeformované alebo zaoblené. Pred opätovným vložením vzduchového filtra sa uistite, že je nepoškodený a suchý!

1. Vyberte vzduchový filter zo zariadenia.





2. Filter vyčistíte mierne navlhčenou mäkkou handričkou, ktorá nepúšťa vlákna. Ak je filter silne znečistený, vyčistíte ho teplou vodou zmiešanou s neutrálnym čistiacim prostriedkom.
3. Nechajte filter úplne vyschnúť. Do prístroja nekladajte mokrý filter!
4. Vzduchový filter vložte späť do zariadenia.



### Činnosti potrebné po údržbe

Ak chcete pokračovať v používaní zariadenia:

- Nechajte zariadenie odpočívať aspoň 12 hodín, aby sa chladivo mohlo nahromadiť v kompresore. Pred opätovným zapnutím prístroja počkajte 12 hodín! Opačné konanie môže viesť k poškodeniu kompresora a poruche zariadenia. Akékoľvek nároky na záruku budú v tomto prípade neplatné.
- Znova pripojte zariadenie k elektrickej sieti.

Ak neplánujete zariadenie dlhší čas používať:

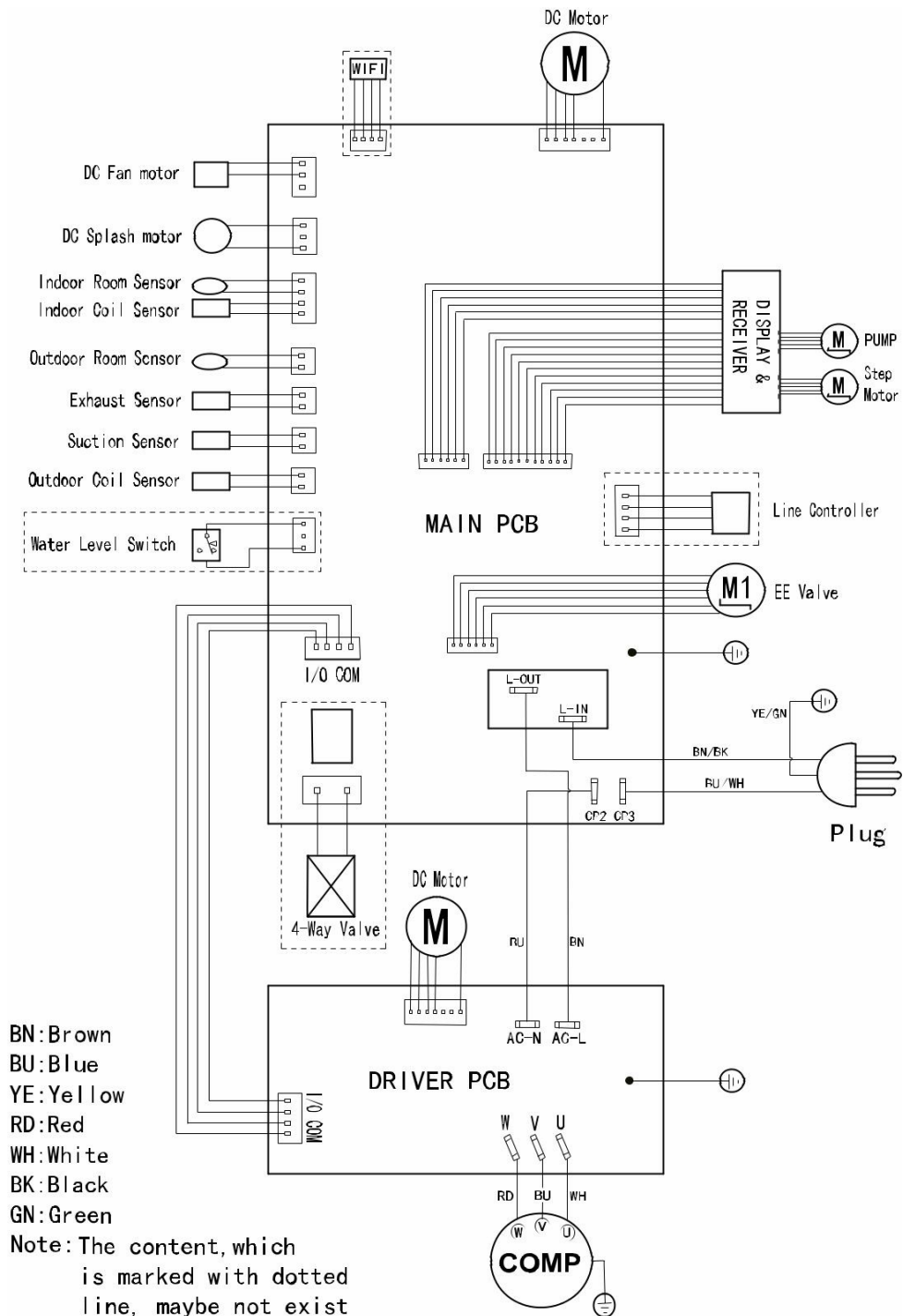
- Zariadenie skladujte podľa kapitoly Preprava a skladovanie.

## Technická príloha

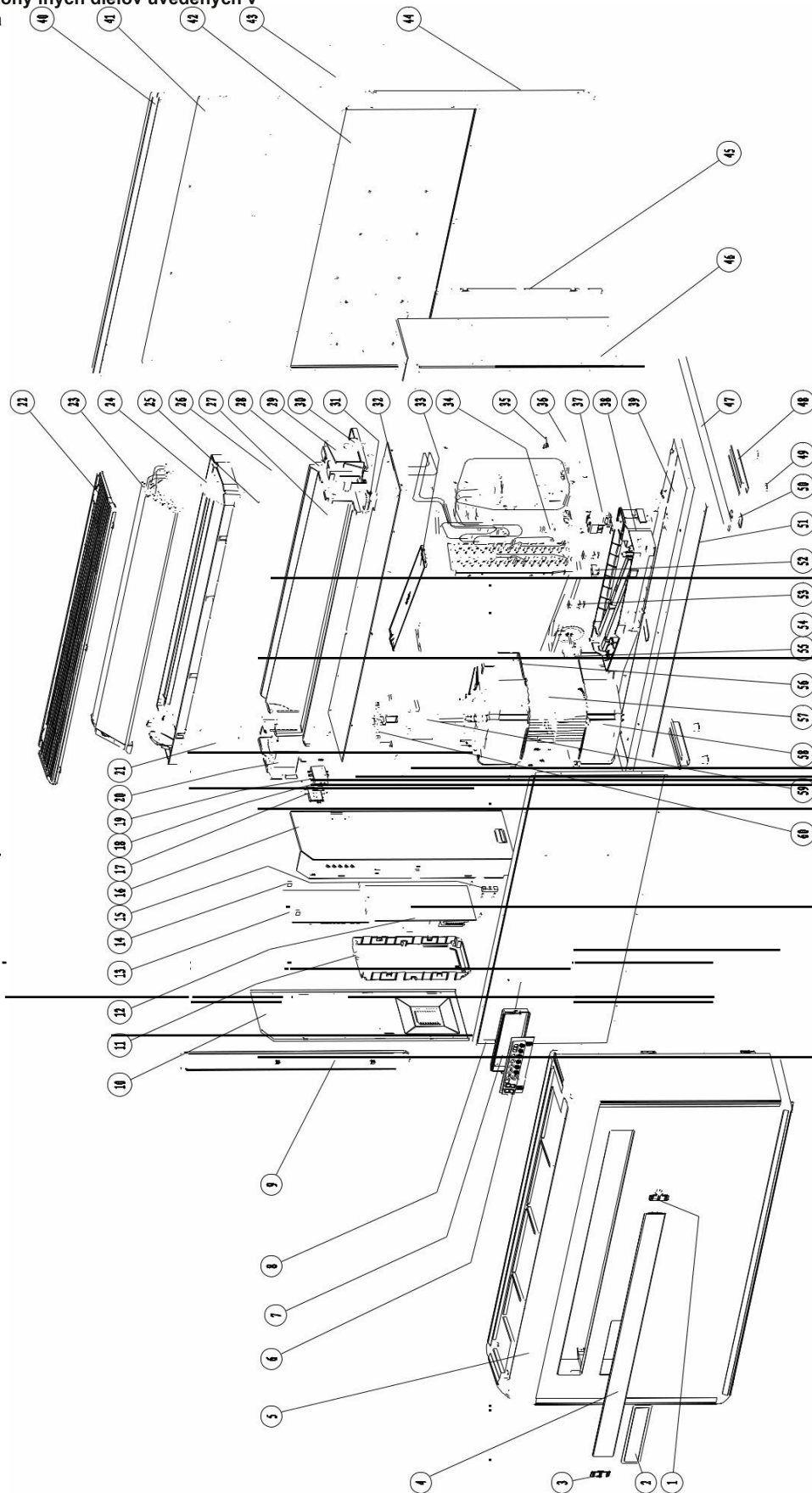
### Technické dáta

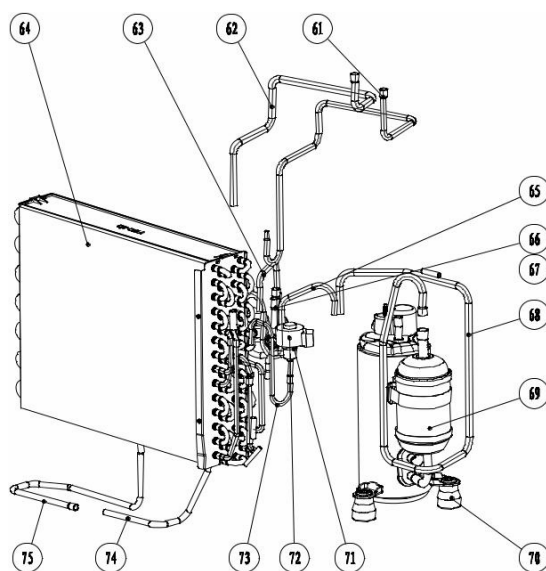
<b>Model</b>	<b>PAC-W 2650 SH</b>
<b>Chladiaci výkon</b>	2,65 kW
<b>Kapacita vykurovania</b>	2,3 kW
<b>Výkon odvlhčovania</b>	1,2 l/h
<b>Prevádzková teplota</b>	7 °C až 35 °C
<b>Rozsah nastavenia teploty</b>	16 °C až 30 °C
<b>Max. objemový prietok vzduchu</b>	500 m <sup>3</sup> /h
<b>Sieťové pripojenie</b>	220 V – 240 V / 50 Hz
<b>Nominálny prúd</b>	5 A
<b>Typ ochrany</b>	IPX0
<b>Príkion (chladenie)</b>	1 kW
<b>Príkion (prevádzka vykurovania)</b>	0,7 kW
<b>Hladina akustického tlaku vo vzdialenosti 1 m</b>	48 dB(A)
<b>Chladivo</b>	R290
<b>Množstvo chladiva</b>	290 g
<b>GWP faktor</b>	3
<b>CO<sub>2</sub>ekvivalent</b>	0,00087 t
<b>Tlak na sacej strane</b>	1,3 MPa
<b>Tlak na výtláčnej strane</b>	3,8 MPa
<b>Max. prípustný tlak</b>	3,8 MPa
<b>Rozmery (dĺžka x šírka x výška)</b>	1000 x 205 x 585 mm
<b>Minimálna vzdialenosť od stien a iných predmetov:</b>	
<b>hore:</b>	20 cm
<b>strany:</b>	10 cm
<b>predné:</b>	10 cm
<b>Hmotnosť</b>	40 kg
<b>Batéria diaľkového ovládania</b>	Typ LR03 / AAA – 1,5 V
<b>Frekvenčné pásmo Wifi</b>	2,4 GHz

## Schéma zapojenia



Prehľad a zoznam náhradných dielov popisujúcich polohy iných dielov uvedených v tomto návode na obsluhu.





Nie	Náhradný diel	Nie	Náhradný diel	Nie	Náhradný diel
1	Vodiaca lopatka pravý pevný vozík	26	Objímka hriadeľa rotora	51	Predný popruh
2	Zrkadlo na prednom paneli	27	Ochranný kryt výstupu	52	Gumový podporný blok 2
3	Upevňovacia časť vzduchového deflektora	28	Pená na vzduchové potrubie	53	Gumový oporný blok 1
4	Vzduchový deflektor	29	Správna základňa	54	Vodné koleso
5	<b>Predný panel</b>	30	Krokový motor	55	Jednosmerný motor na ťahanie vody
6	Zobrazovací svetelný panel	31	Stredná prepážka z ocelevej gummy	56	Spodný vzduchový kanál 1
7	Montážna krabica na panel displeja	32	<b>Priečka</b>	57	Výfukové veterné turbíny
8	<b>Predný kryt</b>	33	Kryt kondenzátu	58	Spodný vzduchový kanál 2
9	Ľavý ozdobný pásik	34	Spínač hladiny vody	59	plastovým utesneným jednosmerným bezkomutátorovým motorom
10	Kryt elektronickej riadiacej skrinky	35	Torzna pružina	60	<b>Držiak motora</b>
11	Plastová elektrická ovládacia skrinka	36	Vodná fajka	61	Elektronické trysky expanzného ventilu 1
12	Doska pohonu s premenlivou frekvenciou	37	<b>Zostava spínača vypúšťania vody</b>	62	Pripojenie štvorcestného ventilu 2
13	Hlavný ovládaci panel	38	Panvice pod vodou	63	Pripojenie štvorcestného ventilu 1
14	<b>Izolačný stípec</b>	39	Základňa	64	Zostava kondenzátora
15	Doska na lisovanie líniiek	40	Podporná lišta	65	Výtláčné potrubie kompresora
16	<b>Ľavá nosná doska</b>	41	<b>Po krycia doska</b>	66	Štvorcestný ventil
17	Kryt WIFI ochranného boxu	42	Zadný panel	67	Štvorcestná ventilová cievka
18	<b>WIFI modul</b>	43	Zadný ochranný filter	68	Sacie potrubie kompresora
19	<b>WIFI ochranný box</b>	44	Pravá ozdobná lišta	69	<b>Kompresor</b>
20	Ľavá základňa	45	Pravý panel s odkazmi	70	<b>Pätka kompresora</b>
21	Bezkomutátorový jednosmerný motor zapečatený plastom	46	Ľahká nosná doska	71	Elektronická cievka expanzného ventilu
22	<b>Filter</b>	47	Odtoková rúra	72	<b>Elektronický expanzný ventil</b>
23	<b>Zostava výparníka</b>	48	Podvozkové stenty	73	Elektronické trysky expanzného ventilu 2
24	Vodné panvice	49	Gumové nožičky	74	Vyhrievacia trubica 1
25	Veterné turbíny na prívod vzduchu	50	<b>Vodohospodárska karta</b>	75	Vyhrievacia trubica 2

## Dispozícia

Obalový materiál vždy likvidujte spôsobom šetrným k životnému prostrediu a v súlade s platnými miestnymi predpismi o likvidácii.

Zodpovedáte za vymazanie osobných údajov zo zariadenia, ktoré sa má zlikvidovať.



Ikona s preškrtnutým odpadkovým košom na odpade z elektrických alebo elektronických zariadení je prevzatá zo smernice 2012/19/EÚ. Uvádza, že toto zariadenie sa po skončení životnosti nesmie likvidovať s domovým odpadom. Vo svojom okolí nájdete zberné miesta na bezplatné odovzdanie odpadu z elektrických a elektronických zariadení. Adresy môžete získať od svojej obce alebo miestnej správy. Na webovej stránke <https://hub.trotec.com/?id=45090> sa môžete dozvedieť aj o ďalších možnostiach vrátenia, ktoré platia pre mnohé krajiny EÚ. V opačnom prípade sa obráťte na oficiálne recyklačné stredisko pre elektronické a elektrické zariadenia autorizované pre vašu krajinu.

Separovaný zber odpadových elektrických a elektronických zariadení má za cieľ umožniť opätovné použitie, recykláciu a iné formy zhodnocovania odpadových zariadení, ako aj predchádzať negatívnym vplyvom na životné prostredie a ľudské zdravie spôsobených zneškodňovaním nebezpečných látok potenciálne obsiahnutých v zariadení.

Chladivo (propán) nechajte zlikvidovať vhodným spôsobom a v súlade s národnými predpismi spoločnosťou s príslušnou certifikáciou (Európsky katalóg odpadov 160504).



V Európskej únii sa s batériami a akumulátormi nesmie nakladať ako s domovým odpadom, ale musia sa odborne zlikvidovať v súlade so smernicou Európskeho parlamentu a Rady 2006/66/ES zo 6. septembra 2006 o batériách a akumulátoroch. Batérie a akumulátory likvidujte v súlade s príslušnými zákonnými požiadavkami.

Len pre Spojené kráľovstvo

Podľa Nariadení o odpade z elektrických a elektronických zariadení 2013 (SI 2013/3113) (v znení neskorších predpisov) a Nariadení o odpadových batériách a akumulátoroch z roku 2009 (SI 2009/890) (v znení neskorších predpisov) sa zariadenia, ktoré už nie sú použiteľné, musia zbierať oddelene a likvidovať spôsobom šetrným k životnému prostrediu.

## Zjednodušené vyhlásenie o zhode EÚ

Trotec GmbH týmto vyhlasuje, že typ rádiového zariadenia (PAC-W 2650 SH– Wifi modul) je v súlade so smernicou 2014/53/EÚ. Úplné znenie EÚ vyhlásenia o zhode je dostupné na tejto internetovej adrese: <https://hub.trotec.com/?id=46475>



**Trotec GmbH**

**Grebener Str. 7  
D-52525 Heinsberg**

**☎ + 49 2452 962-400**

**☎ + 49 2452 962-200**

**info@trotec.com**

**www.trotec.com**